

ロケータリング・クランプ

23230.0440



製品説明

ワークの位置決めとクランプを同時に行う際に最適です。この高精度な位置決め装置は、上面・下面どちらも固定に使えます。
ワークに合わせてクランプ口金を製作し、クランプ・ロッドに取り付けます。
ワークに合わせた口金の製作はユーザー側でお願いします。

材質

グリップ

- 熱硬化性樹脂(PF31)、黒色

本体

- スチール、浸炭焼入れ、黒染、研磨

寸法図

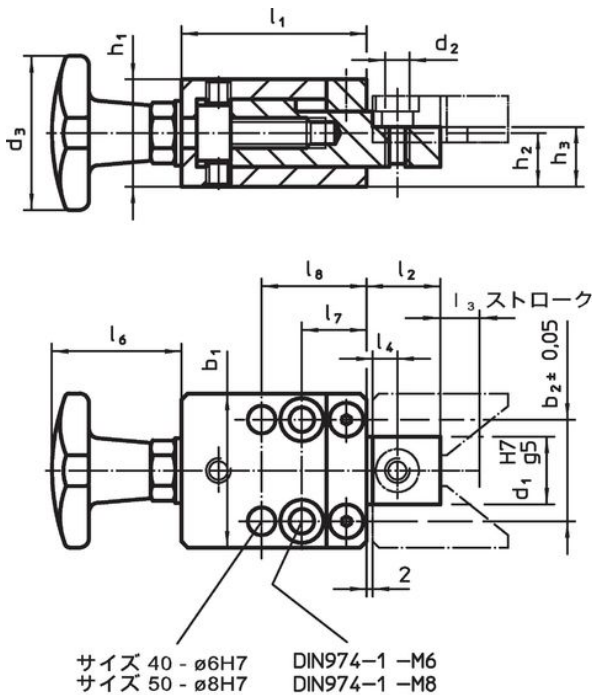


図 1

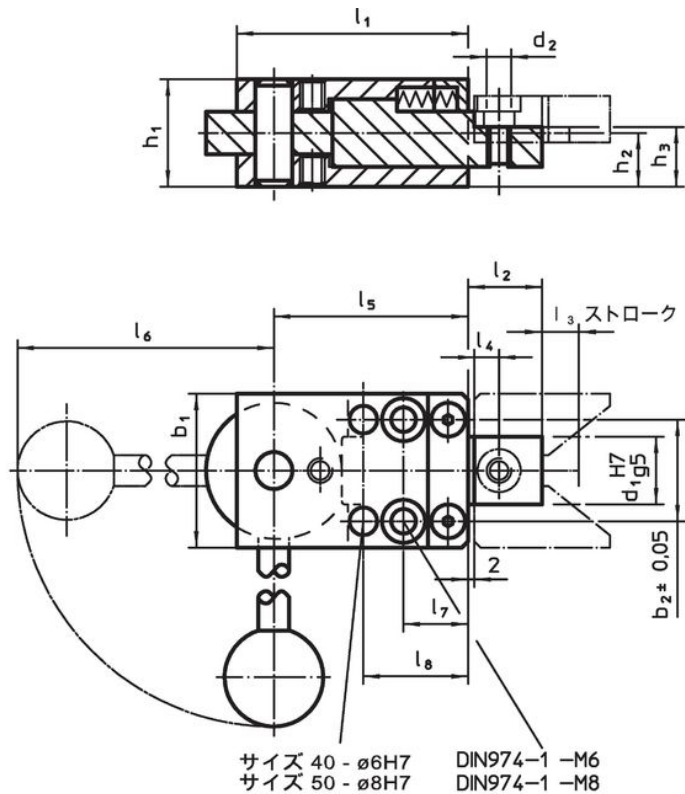
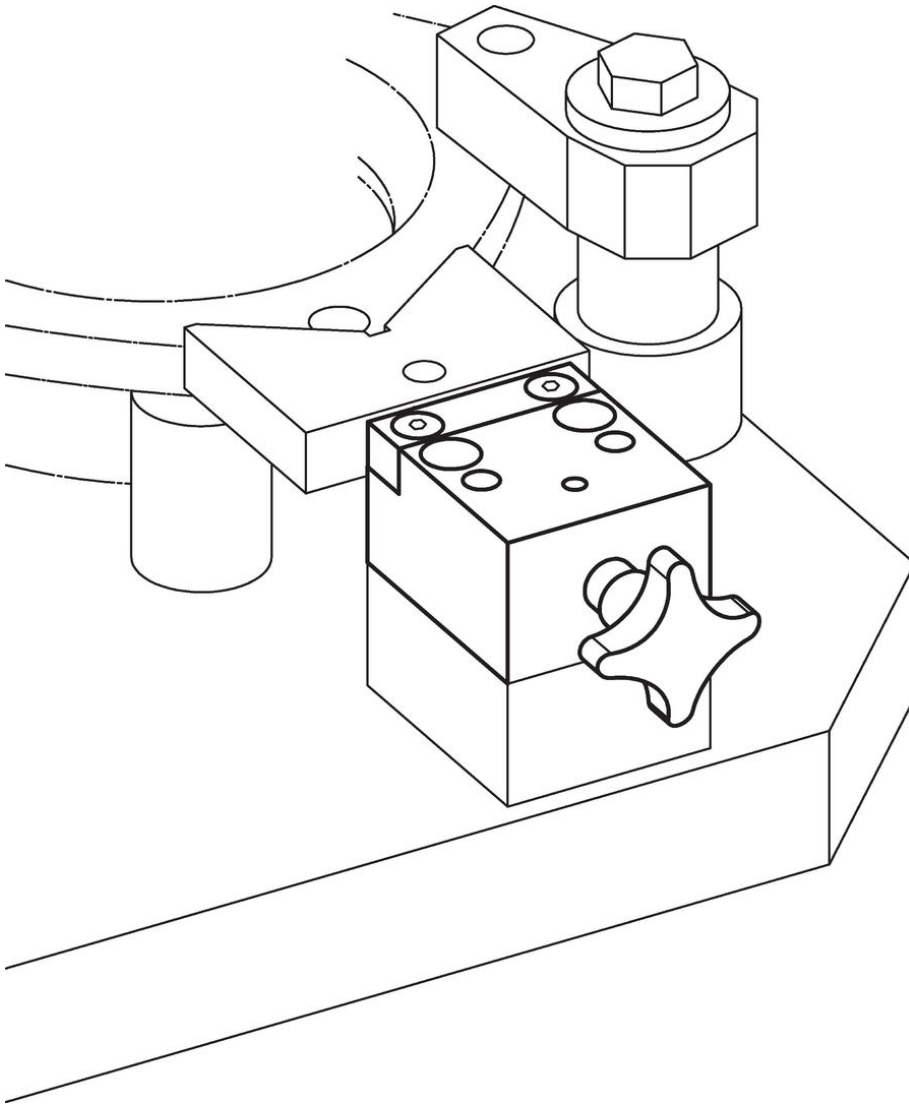


図 2

発注情報

寸法															製品番号	
b_1	b_2 $\pm 0,05$	d_1 H7 g5	d_2	h_1	h_2	h_3	l_1	l_2	l_3	l_4	l_5	l_6	l_7	l_8		[g]
[mm]																
偏心レバー付 - 図 2																
40	27	18	M6	29,8	14,9	16,9	60	19	3	8	50	96	17	28	566	

応用例



法令(コンプライアンス)

RoHS準拠

鉛を含有- 6a/ 6b/ 6cの除外規定に適合

0.1%以上の高懸念物質(SVHC)を使用しています

鉛を含有します-2024年6月27日SVHC [REACH]リスト対象

プロポジション65リストの物質を使用しています



鉛に晒されることは、発がん性や生殖障害を引き起こす原因になります。

<https://www.P65Warnings.ca.gov/>

紛争物質は使用していません

本製品は、コンゴ民主共和国や隣国地域から産出されるチタン、錫、金、タングステンなどのいかなる「紛争鉱物」に由来する物質を使っていません。