

ロケータリング・クランプ

23230.0040



製品説明

ワークの位置決めとクランプを同時に行う際に最適です。この高精度な位置決め装置は、上面・下面どちらも固定に使えます。
ワークに合わせてクランプ口金を製作し、クランプ・ロッドに取り付けます。
ワークに合わせた口金の製作はユーザー側でお願いします。

材質

グリップ

- ・ネズミ鋳鉄FC DIN6335、樹脂塗装 (オレンジ)

本体

- ・スチール、浸炭焼入れ、黒染、研磨

寸法図

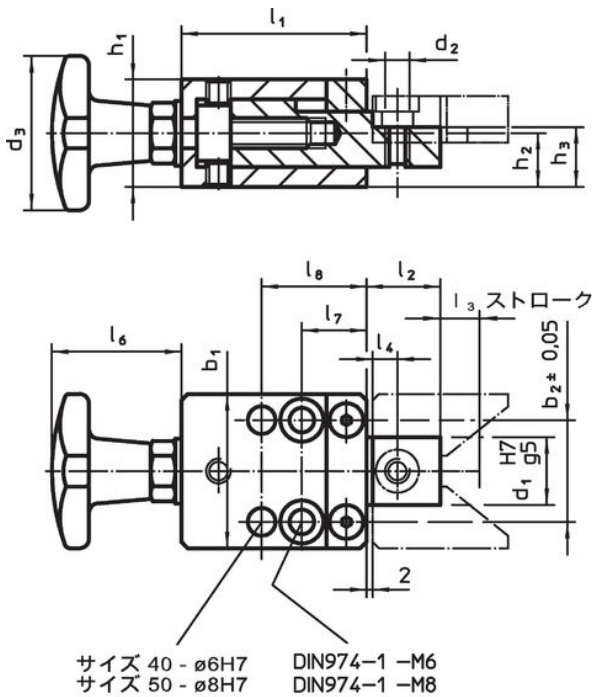


図 1

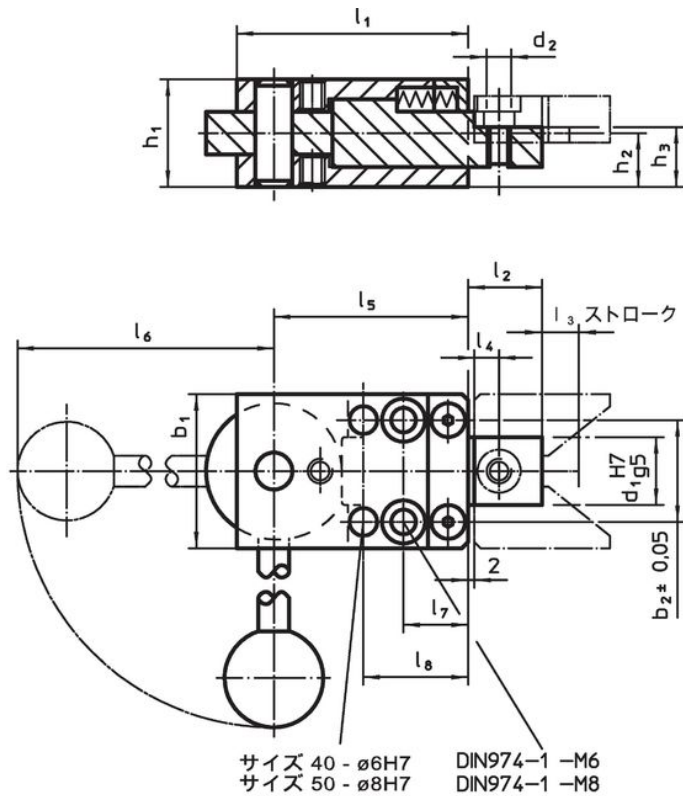


図 2

発注情報

寸法													[g]	製品番号		
b ₁	b ₂ ±0,05	d ₁ H7 g5	d ₂	d ₃	h ₁	h ₂	h ₃	l ₁	l ₂	l ₃	l ₄	l ₆			l ₇	l ₈
[mm]																
パーム・グリップ付 - 図 1																
40	27	18	M6	40	29,8	14,9	16,9	50	19	9	8	33	17	28	505	23230.0040

応用例



法令(コンプライアンス)

RoHS準拠

2011/65/EUと2015/863指令に適合しています

SVHC材の含有は無し

0.1%(質量%濃度)以上の高懸念物質(SVHC)は使用していません-2024年6月27日SVHCリスト対象.

プロポジション65の物質は含有していません

プロポジション65の指定物質は含まれていません

<https://www.P65Warnings.ca.gov/>

紛争物質は使用していません

本製品は、コンゴ民主共和国や隣国地域から産出されるチタン、錫、金、タングステンなどのいかなる「紛争鉱物」に由来する物質を使っていません。