

プッシュプルクランプ

23229.0050



製品説明

このクランプ部品は、加工するワークや部品を治具で固定する前に、突き当て部材に押し付けたりする目的で使用します。
プッシュプルクランプは、両側のタップを利用して、ワークの形状に合った部材を取り付けることができます。例えば、コンタクトボルト、揺動パッド、プリズム形状の部材。

材質

ピン

- ・ スティール、黒染

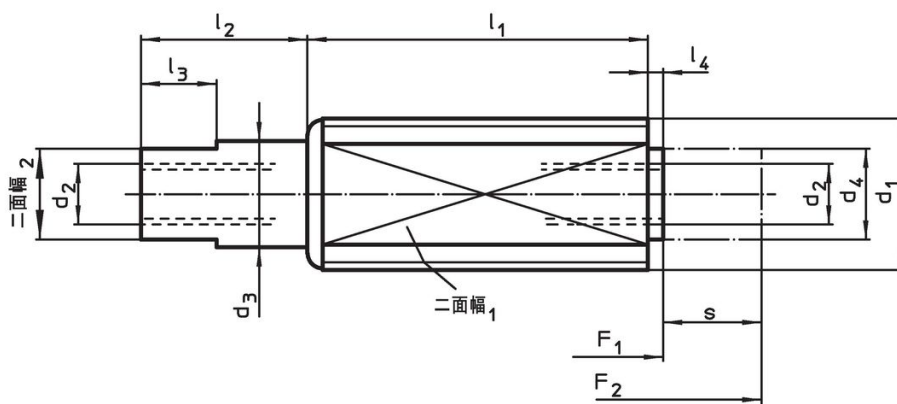
本体

- ・ スティール、亜鉛めっき

バネ

- ・ ステンレス鋼 1.4310 (SUS301相当)

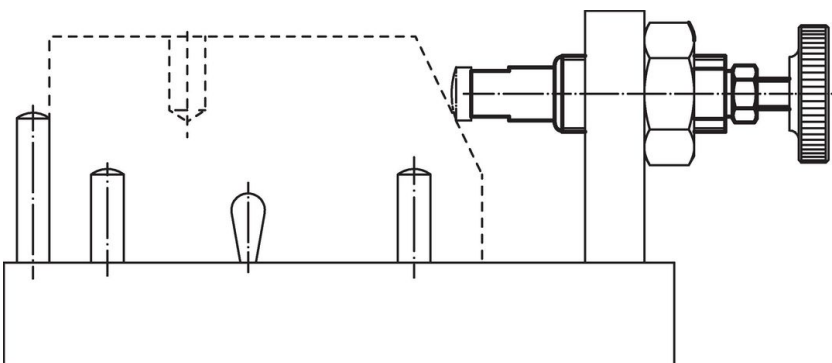
寸法図



発注情報

d ₁	d ₂	寸法				l ₁ -1	l ₂ ±0,5	l ₃	l ₄ -0,5	ストローク s 約 [mm]	二面幅		バネ力		製品番号
		d ₃	d ₄	二面幅 ₁	二面幅 ₂						F ₁ 約	F ₂ 約	[g]		
M18 x 1,5	M6 x 12	11	10	18	6	6	2	4	16	9	30	120	22	23229.0050	

応用例



法令(コンプライアンス)

RoHS準拠

鉛を含有- 6a/ 6b/ 6cの除外規定に適合

0.1%以上の高懸念物質(SVHC)を使用しています

鉛を含有します-2024年6月27日SVHC [REACH]リスト対象

プロポジション65リストの物質を使用しています



鉛に晒されることは、発がん性や生殖障害を引き起こす原因になります。

<https://www.P65Warnings.ca.gov/>

紛争物質は使用していません

本製品は、コンゴ民主共和国や隣国地域から産出されるチタン、錫、金、タングステンなどのいかなる「紛争鉱物」に由来する物質を使っていません。