

プッシュプルクランプ

23229.0020



製品説明

このクランプ部品は、加工するワークや部品を治具で固定する前に、突き当て部材に押し付けたりする目的で使用します。

プッシュプルクランプは、両側のタップを利用して、ワークの形状に合った部材を取り付けることができます。例えば、コンタクトボルト、揺動パッド、プリズム形状の部材。

材質

ピン

- ・ スチール、黒染

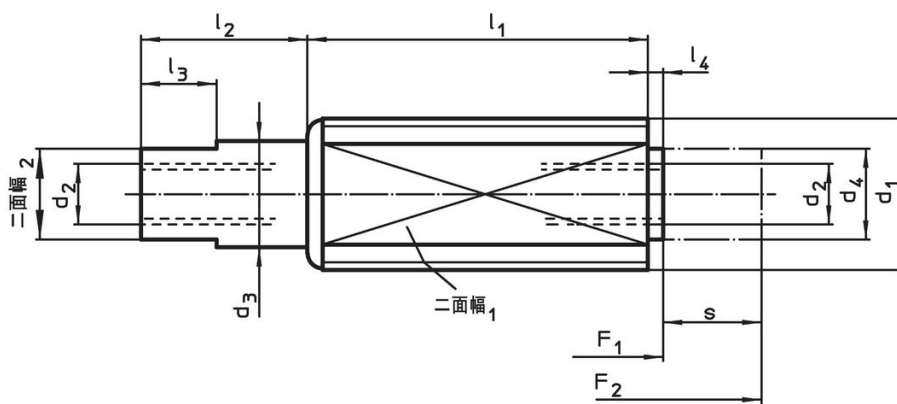
本体

- ・ スチール、亜鉛めっき

バネ

- ・ ステンレス鋼 1.4310 (SUS301相当)

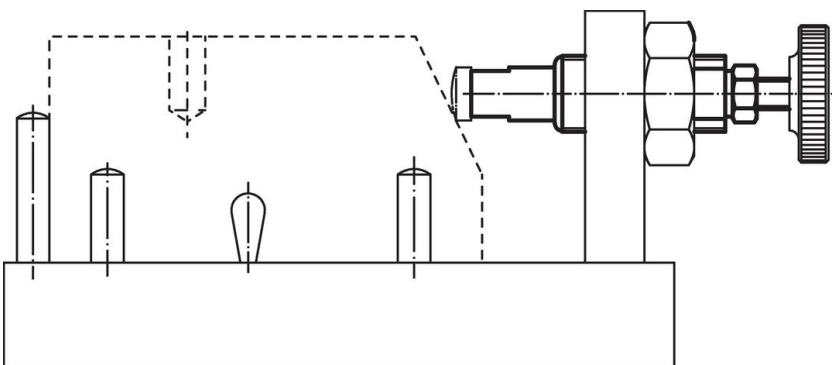
寸法図



発注情報

d ₁	d ₂	d ₃	寸法				ストローク s 約 [mm]	二面幅		バネ力		製品番号		
			d ₄ [mm]	l ₁ -1	l ₂ ±0,5	l ₃		l ₄ -0,5	二面幅 ₁ [mm]	二面幅 ₂ [mm]	F ₁ 約 [N]		F ₂ 約 [N]	[g]
M12	M4 x 8	7	6	11	4,5	5	1,5	3	10	6	10	45	5,3	23229.0020

応用例



法令(コンプライアンス)

RoHS準拠

鉛を含有- 6a/ 6b/ 6cの除外規定に適合

0.1%以上の高懸念物質(SVHC)を使用しています

鉛を含有します-2024年6月27日SVHC [REACH]リスト対象

プロポジション65リストの物質を使用しています



鉛に晒されることは、発がん性や生殖障害を引き起こす原因になります。

<https://www.P65Warnings.ca.gov/>

紛争物質は使用していません

本製品は、コンゴ民主共和国や隣国地域から産出されるチタン、錫、金、タングステンなどのいかなる「紛争鉱物」に由来する物質を使っていません。