

プッシュプルクランプ

23229.0015



製品説明

このクランプエレメントは、加工するワークや部品を治具で固定する前に、突き当て部材に押し付けたりする目的で使用します。プランジャーの両側のメネジを利用して、ワークの形状に合った部材を取り付けることができます。例えば、コンタクトボルト、揺動パッド、プリズム形状の部材など。

材質

ピン

- スチール、黒染

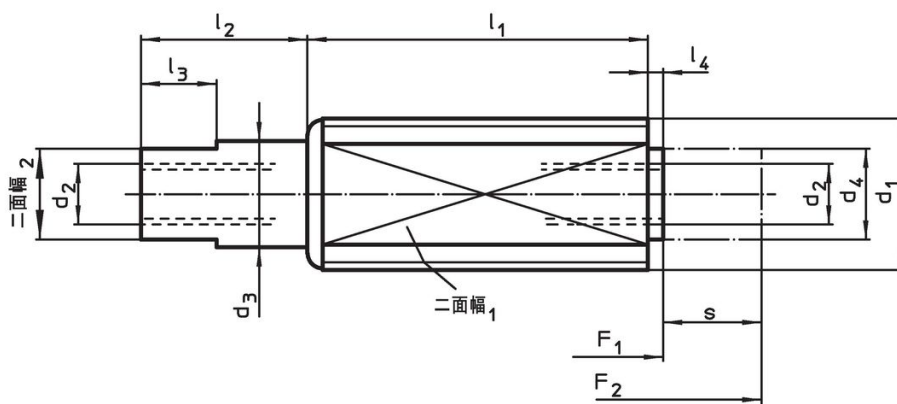
本体

- スチール、亜鉛めっき

バネ

- ステンレス鋼 1.4310 (SUS301相当)

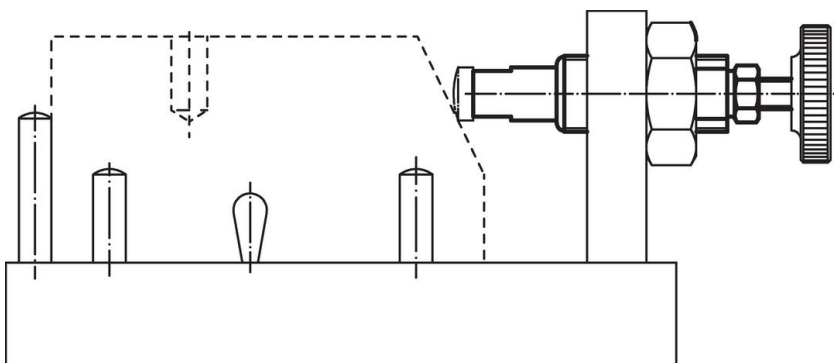
寸法図



発注情報

d ₁	d ₂	d ₃	寸法					ストローク s 約 [mm]	二面幅		バネ力		製品番号		
			d ₄	l ₁	l ₂	l ₃	l ₄		二面幅 ₁	二面幅 ₂	F ₁ 約	F ₂ 約			
M12	M4 x 8	7	6	26	11	±0,5	5	1,5	10	10	6	5	20	13	23229.0015

応用例



法令(コンプライアンス)

RoHS準拠

鉛を含有- 6a/ 6b/ 6cの除外規定に適合

0.1%以上の高懸念物質(SVHC)を使用しています

鉛を含有します-2024年6月27日SVHC [REACH]リスト対象

プロポジション65リストの物質を使用しています



鉛に晒されることは、発がん性や生殖障害を引き起こす原因になります。

<https://www.P65Warnings.ca.gov/>

紛争物質は使用していません

本製品は、コンゴ民主共和国や隣国地域から産出されるチタン、錫、金、タングステンなどのいかなる「紛争鉱物」に由来する物質を使っていません。