

## プッシュプルクランプ

23229.0005



### 製品説明

このクランプ部品は、加工するワークや部品を治具で固定する前に、突き当て部材に押し付けたりする目的で使用します。  
プッシュプルクランプは、両側のタップを利用して、ワークの形状に合った部材を取り付けることができます。例えば、コンタクトボルト、揺動パッド、プリズム形状の部材。

### 材質

#### ピン

- ・ スティール、黒染

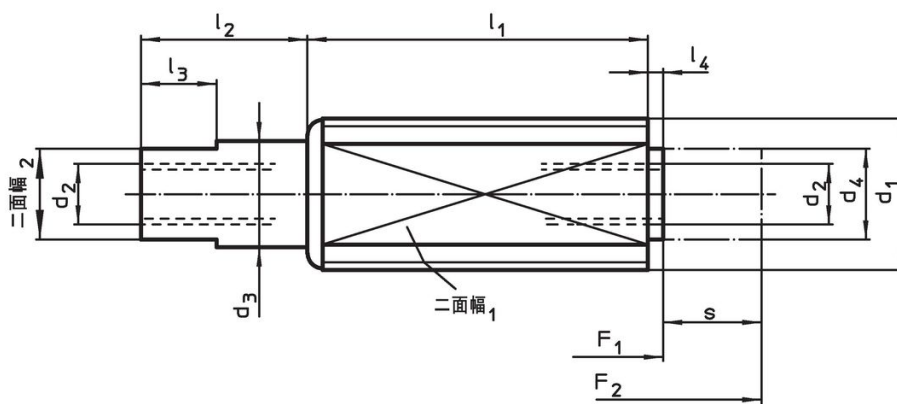
#### 本体

- ・ スティール、亜鉛めっき

#### バネ

- ・ ステンレス鋼 1.4310 ( SUS301相当 )

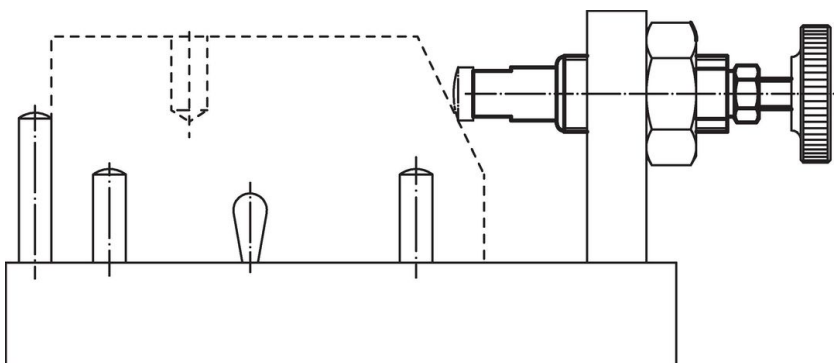
### 寸法図



### 発注情報

d <sub>1</sub>	d <sub>2</sub>	d <sub>3</sub>	寸法				ストローク s 約 [mm]	二面幅		バネ力		製品番号		
			d <sub>4</sub> [mm]	l <sub>1</sub> -1	l <sub>2</sub> ±0,5	l <sub>3</sub>		l <sub>4</sub> -0,5	二面幅 <sub>1</sub>	二面幅 <sub>2</sub>	F <sub>1</sub> 約		F <sub>2</sub> 約	[g]
M12	M4 x 8	7	6	11	4,5	5	1,5	3,5	10	6	5	20	5,1	23229.0005

### 応用例



## 法令(コンプライアンス)

### RoHS準拠

鉛を含有- 6a/ 6b/ 6cの除外規定に適合

### 0.1%以上の高懸念物質(SVHC)を使用しています

鉛を含有します-2024年6月27日SVHC [REACH]リスト対象

### プロポジション65リストの物質を使用しています



鉛に晒されることは、発がん性や生殖障害を引き起こす原因になります。

<https://www.P65Warnings.ca.gov/>

### 紛争物質は使用していません

本製品は、コンゴ民主共和国や隣国地域から産出されるチタン、錫、金、タングステンなどのいかなる「紛争鉱物」に由来する物質を使っていません。