

ワーク・サポート

23220.0150



製品説明

このワークサポートはワークを3点で位置決め・固定した後、更に加工上支えが必要な部位を支持するために使用します。

特長：

- 剛性の低いワークを変形させずに支持する
- 加工中のビビリ振動を抑える
- コンパクトで高さの低いデザイン
- ワークのリブや薄い部位をしっかりと支持することができる
- 一次加工時のワークの変形防止
- フラットで全長が長い設計により、ワークの下に手を入れずに操作できる。

材質

グリップ

- 亜鉛ダイキャスト

本体

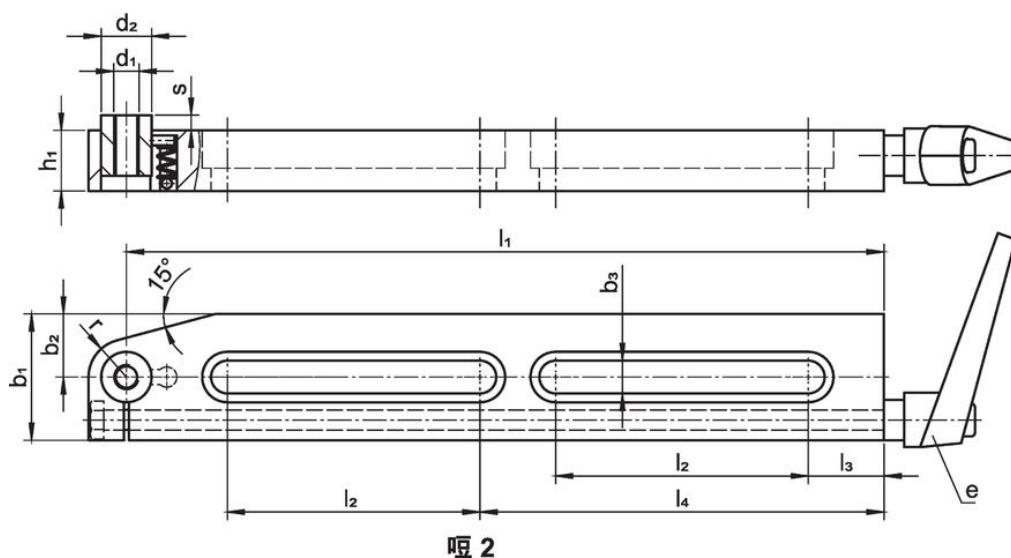
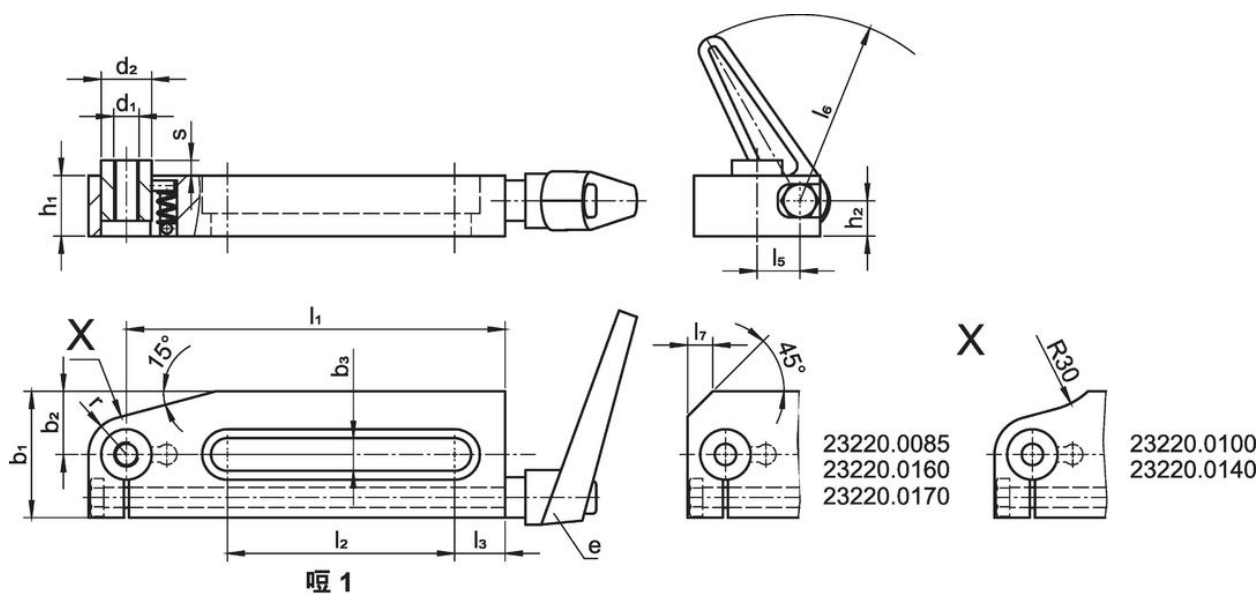
- スチール、浸炭焼入れ、黒染、研磨

取り扱い

作業手順：

1. レバーを緩めることにより、サポートボルトが軽いバネ力でワークに接触します。
2. そのままレバーを締めることによりサポートボルトがその位置を変えることなくロックされます。
3. 加工後、ワークを取り出し、レバーを緩めます。サポートボルトを下に押し込み、レバーを締めてその位置に止めておきます。サポートの高さは、サポートボルトのネジ穴にボルトやパッドを装着することによって変更できます。

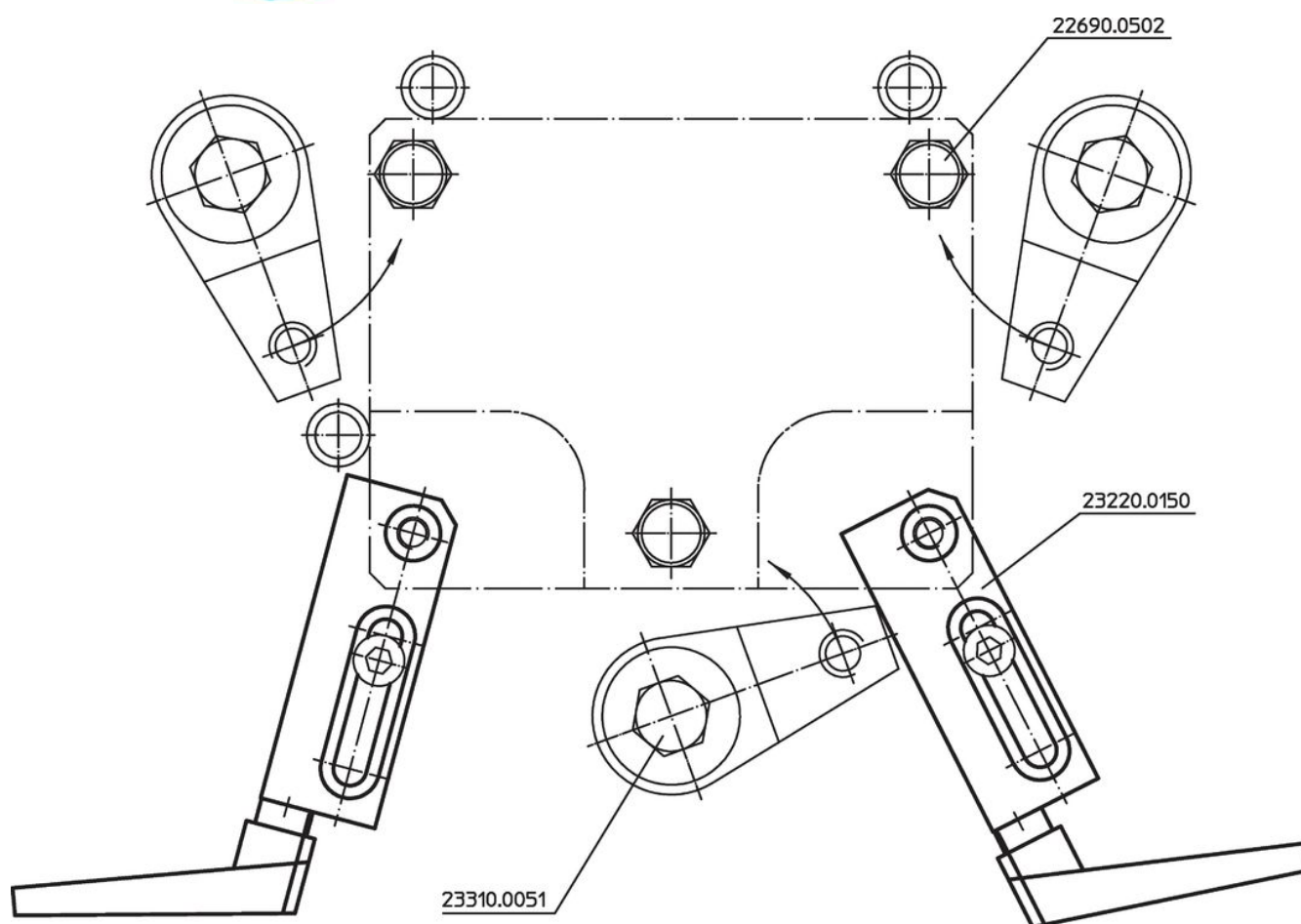
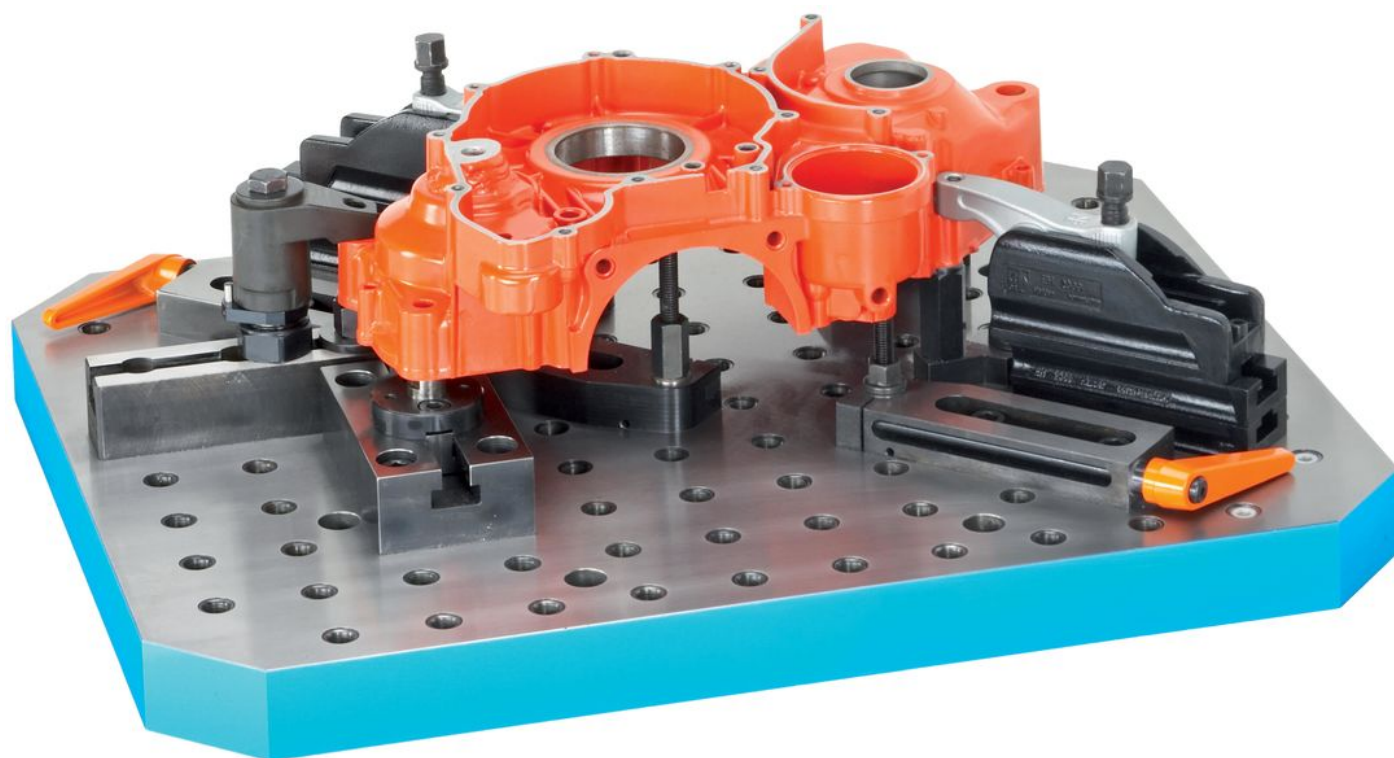
寸法図



発注情報

寸法							ストローク		耐荷重	e	製品番号						
b ₃	l ₁	l ₂	l ₃	l ₅	l ₆	b ₁	b ₂	d ₁	d ₂	h ₁	h ₂	r	s	max.	[g]		
[mm]							[mm]		[kN]								
short version, with one slot - 図 1																	
13	150	90	20	17	74	50	25	M10	20	24	14	15	6	2,5	24400.0411	1379	23220.0150

応用例



法令(コンプライアンス)

RoHS準拠

鉛を含有- 6a/ 6b/ 6cの除外規定に適合

0.1%以上の高懸念物質(SVHC)を使用しています

鉛を含有します-2024年6月27日SVHC [REACH]リスト対象

プロポジション65リストの物質を使用しています



鉛に晒されることは、発がん性や生殖障害を引き起こす原因になります。

<https://www.P65Warnings.ca.gov/>

紛争物質は使用していません

本製品は、コンゴ民主共和国や隣国地域から産出されるチタン、錫、金、タングステンなどのいかなる「紛争鉱物」に由来する物質を使っていません。