

取付プレート・クイック・クランプやダウンホールド・クランプ用

23210.0780



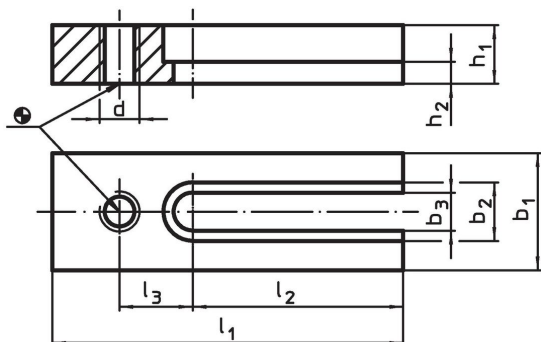
製品説明

この取付プレートを使えば、ダウンホールド・クランプ等をT溝に対して任意の角度・位置に取り付けることができます。

材質

- ・熱処理鋼、熱処理、黒染

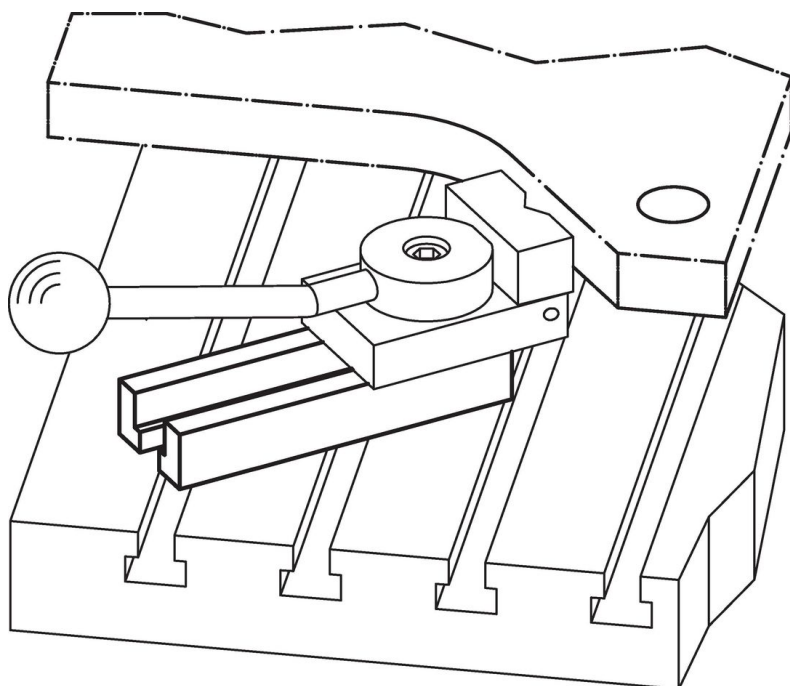
寸法図



発注情報

b ₁	b ₂	b ₃	d	寸法						[g]	製品番号
				h ₁	h ₂	l ₁	l ₂	l ₃			
90	38	25	M24	50	24	220	130	55	5850	23210.0780	

応用例



法令(コンプライアンス)

RoHS準拠

2011/65/EUと2015/863指令に適合しています

SVHC材の含有は無し

0.1%(質量%濃度)以上の高懸念物質(SVHC)は使用していません-2024年6月27日SVHCリスト対象.

プロポジション65の物質は含有していません

プロポジション65の指定物質は含まれていません

<https://www.P65Warnings.ca.gov/>

紛争物質は使用していません

本製品は、コンゴ民主共和国や隣国地域から産出されるチタン、錫、金、タングステンなどのいかなる「紛争鉱物」に由来する物質を使っていません。