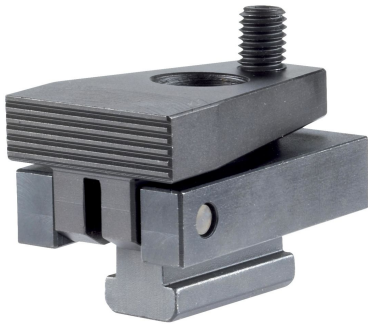


ダウンホールド・クランプ・レバー無し

23210.0501



製品説明

ボール付セッティング・スクリューを締めると、ワークは横方向に押し付けられると同時に下方にも押し付けられます。この作用により横方向に大きな力が発生します。Tナット EH23010./EH23020.を使えば表記以外の溝幅にも対応できます。

材質

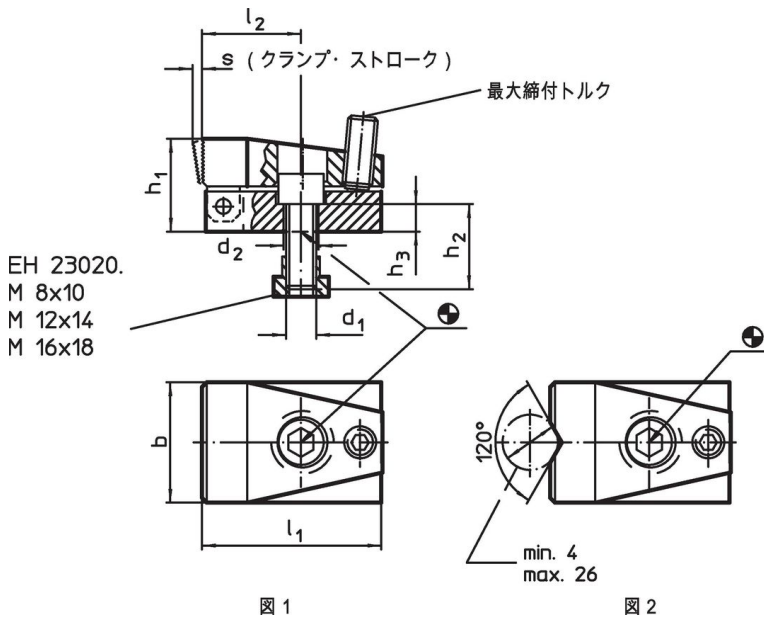
- ・ スティール、浸炭焼入れ、黒染、研磨

更なる情報

その他の製品

- ・ Tスロット用ナット, DIN 508
- ・ Tスロット用ナット, 延長

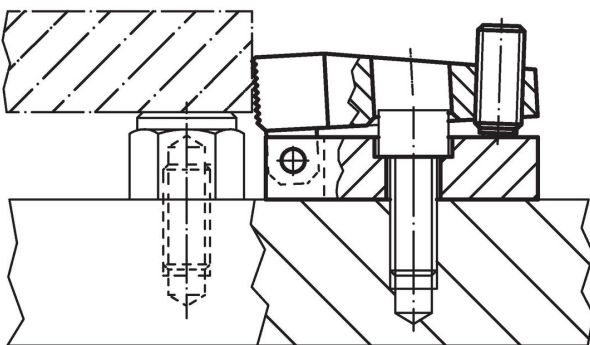
寸法図



発注情報

T溝幅 [mm]	寸法									締付力 水 平方向 max. [kN]	締付 トルク max. [Nm]	製品重量 [g]	製品番号
	d ₁	d ₂	b	h ₁	h ₂	h ₃	l ₁	l ₂	s				
横溝付口金 - 図1													
10	M8	8,4	32	24	20	8	52	28	3	7	3	265	23210.0501

応用例



法令(コンプライアンス)

RoHS準拠

鉛を含有- 6a/ 6b/ 6cの除外規定に適合

0.1%以上の高懸念物質(SVHC)を使用しています

鉛を含有します-2024年1月23日SVHC [REACH]リスト対象

プロポジション65リストの物質を使用しています



鉛に晒されることは、発がん性や生殖障害を引き起こす原因になります。

<https://www.P65Warnings.ca.gov/>

紛争物質は使用していません

本製品は、コンゴ民主共和国や隣国地域から産出されるチタン、錫、金、タングステンなどのいかなる「紛争鉱物」に由来する物質を使っていません。