

ダウンホールド・クランプ・クランプレバー付

23210.0322



製品説明

このクイック・クランプはワークを固定面に対して押し付けると同時にサポート面に対して下向きに押さえつけます。高さの低い設計なので、ワークの全面を加工するのに適しています。ワーク・ストッパー-EH23280.と共に汎用治具として使用できます。

材質

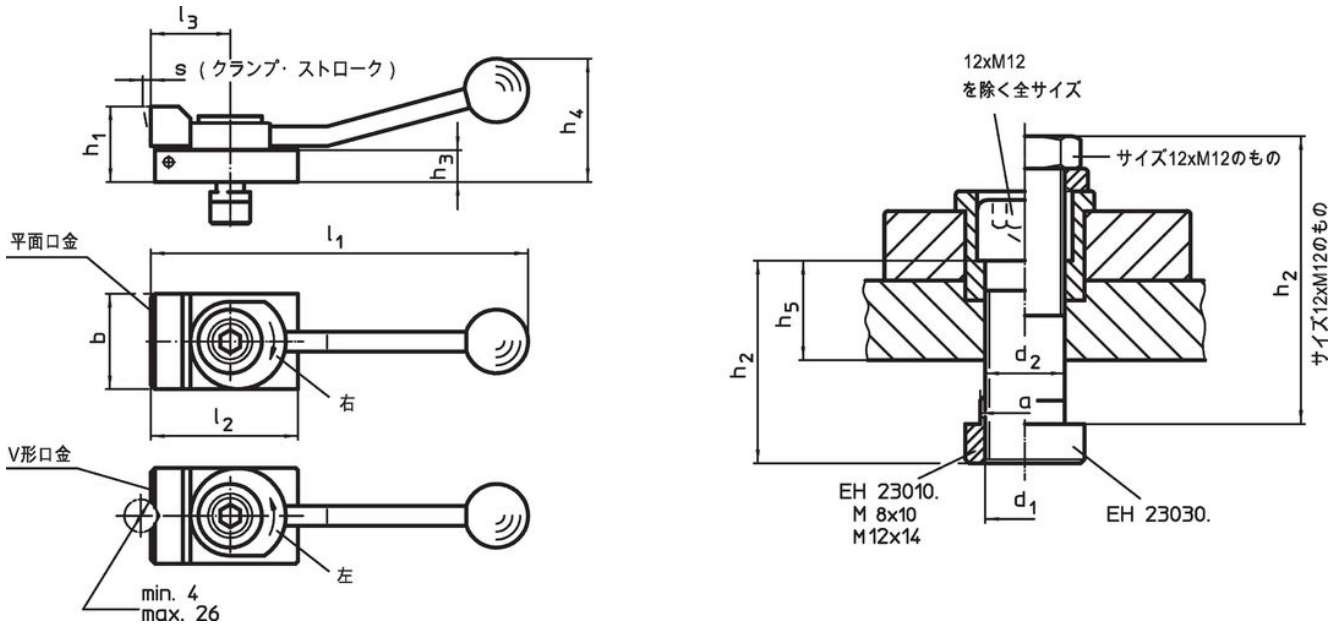
- ・ スティール、浸炭焼入れ、黒染

更なる情報

その他の製品

- ・ ワーク・ストッパー、円筒形

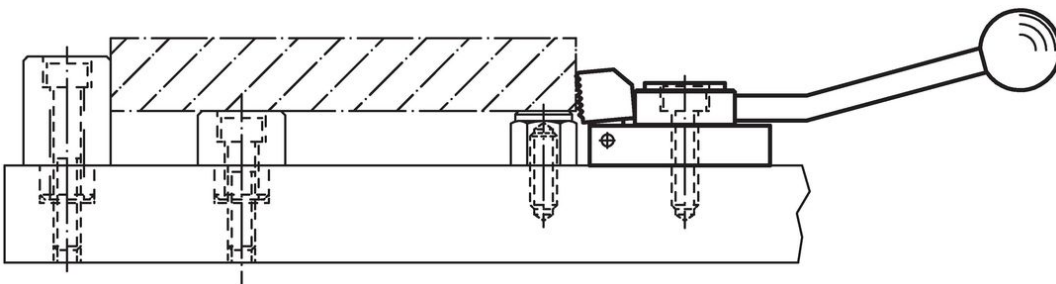
寸法図



発注情報

T溝幅 [mm]	寸法												締付力 水平方向 max. [kN]	重量 [g]	製品番号
	d ₁	a	b	d ₂	h ₁	h ₂	h ₃	h ₄	l ₁	l ₂	l ₃	s			
V溝付口金 右回転で締付															
12	M12	11,6	48	12,5	38	63	16	62	190	72	40	4	7	889	23210.0322

応用例



法令(コンプライアンス)

RoHS準拠

鉛を含有- 6a/ 6b/ 6cの除外規定に適合

0.1%以上の高懸念物質(SVHC)を使用しています

鉛を含有します-2024年1月23日SVHC [REACH]リスト対象

プロポジション65リストの物質を使用しています



鉛に晒されることは、発がん性や生殖障害を引き起こす原因になります。

<https://www.P65Warnings.ca.gov/>

紛争物質は使用していません

本製品は、コンゴ民主共和国や隣国地域から産出されるチタン、錫、金、タングステンなどのいかなる「紛争鉱物」に由来する物質を使っていません。