

## ダウンホールド・クランプ・クランプレバー付

23210.0101



### 製品説明

このクイック・クランプはワークを固定面に対して押し付けると同時にサポート面に対して下向きに押さえつけます。高さの低い設計なので、ワークの全面を加工するのに適しています。ワーク・ストッパー-EH23280.と共に汎用治具として使用できます。

### 材質

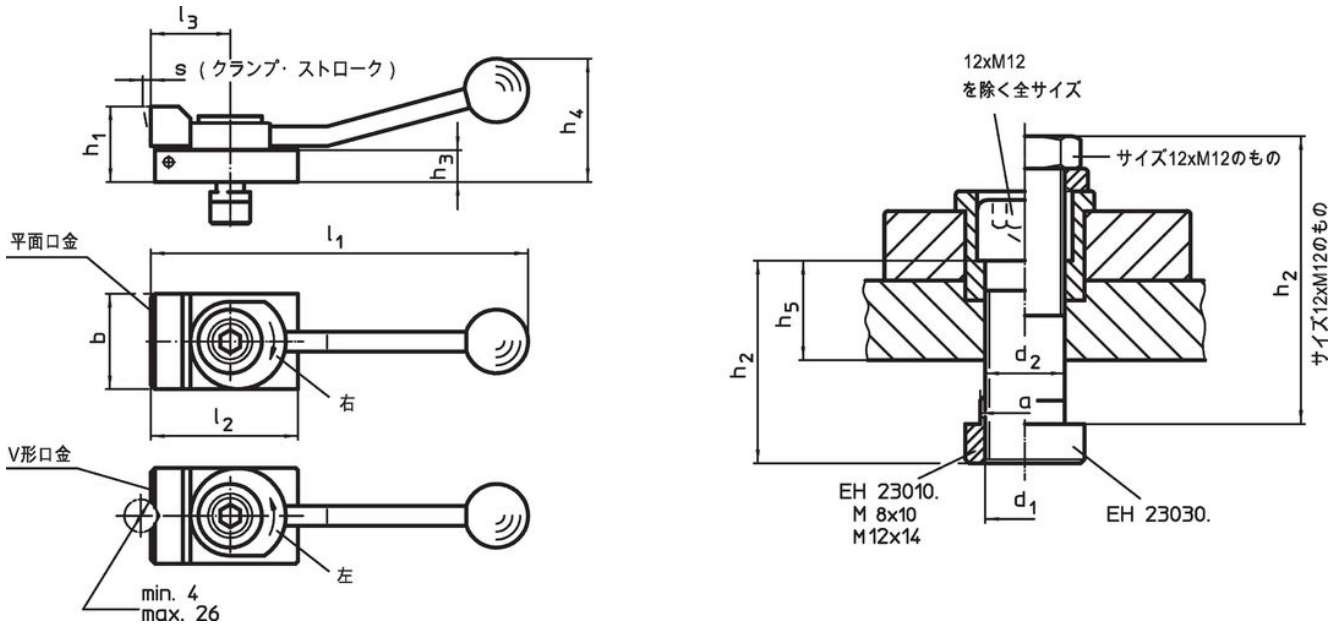
- ・ スティール、浸炭焼入れ、黒染

### 更なる情報

#### その他の製品

- ・ ワーク・ストッパー、円筒形

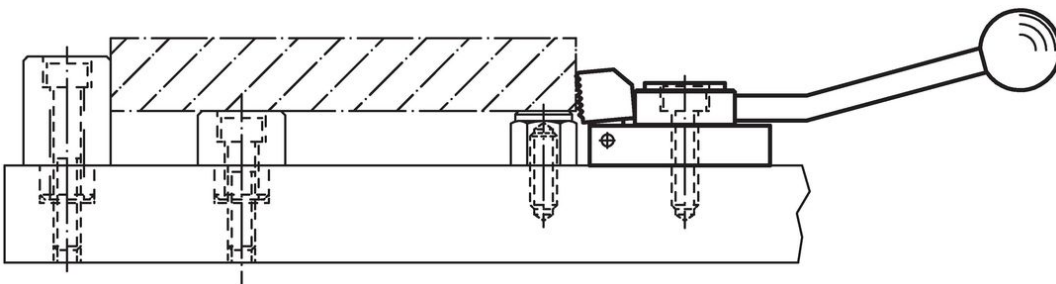
### 寸法図



### 発注情報

T溝幅 [mm]	寸法													締付力 水 平方向 max. [kN]	[g]	製品番号
	d <sub>1</sub>	a	b	d <sub>2</sub>	h <sub>1</sub>	h <sub>2</sub>	h <sub>3</sub>	h <sub>4</sub>	h <sub>5</sub>	l <sub>1</sub>	l <sub>2</sub>	l <sub>3</sub>	s			
フラット面の口金付 右回転で締付																
10	M8	9,6	32	8,4	20	30	8	40	12,6	132	50	32	3	3,5	266	23210.0101

### 応用例



## 法令(コンプライアンス)

### RoHS準拠

鉛を含有- 6a/ 6b/ 6cの除外規定に適合

### 0.1%以上の高懸念物質(SVHC)を使用しています

鉛を含有します-2024年1月23日SVHC [REACH]リスト対象

### プロポジション65リストの物質を使用しています



鉛に晒されることは、発がん性や生殖障害を引き起こす原因になります。

<https://www.P65Warnings.ca.gov/>

### 紛争物質は使用していません

本製品は、コンゴ民主共和国や隣国地域から産出されるチタン、錫、金、タングステンなどのいかなる「紛争鉱物」に由来する物質を使っていません。