

ストラップ・交換可能なソフトロ金

23190.0074



製品説明

この交換可能なソフトロ金付きのストラップ(クランプ爪)は、繊細な部品のクランプ用
このストラップは、先端に真鍮、プラスチックのインサートを取り付けるので、ワークに傷をつけません

材質

ソフトロ金
・プラスチック

組立

ソフトロ金は同梱されている2本のボルトで取り付けます

寸法図

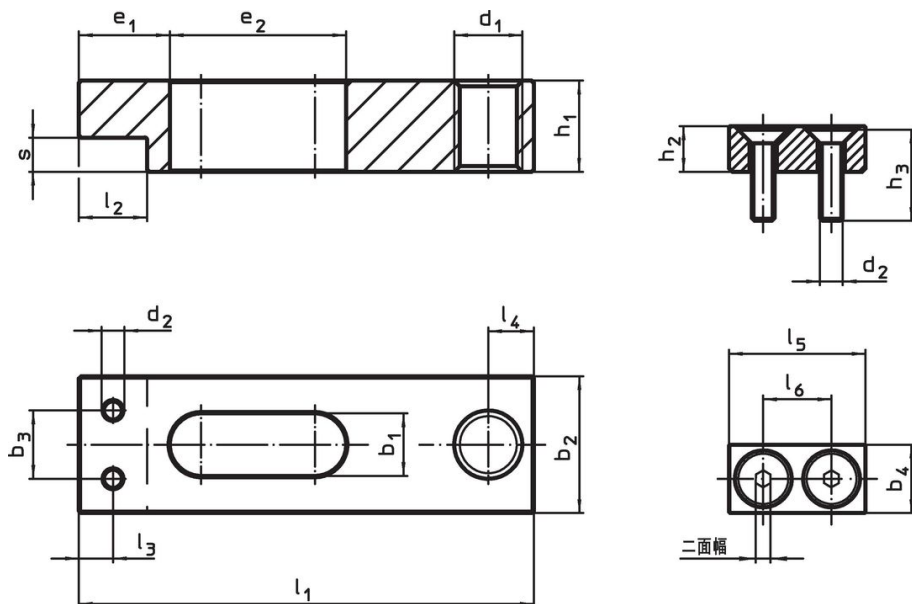


図 1

図 2

発注情報

公称 寸法 b ₁ +0.5 [mm]	b ₄	d ₂	h ₂	寸法			二面幅	温度		重量 [g]	製品番号
				h ₃	l ₅	l ₆		min.	max.		
							[mm]	[°C]			

プラスチック製ソフトロ金 - 図 2

14	16	M5	12	20	32	16	3	0	50	14	23190.0074
----	----	----	----	----	----	----	---	---	----	----	------------

応用例



法令(コンプライアンス)

RoHS準拠

2011/65/EUと2015/863指令に適合しています

SVHC材の含有は無し

0.1%(質量%濃度)以上の高懸念物質(SVHC)は使用していません-2024年6月27日SVHCリスト対象.

プロポジション65の物質は含有していません

プロポジション65の指定物質は含まれていません

<https://www.P65Warnings.ca.gov/>

紛争物質は使用していません

本製品は、コンゴ民主共和国や隣国地域から産出されるチタン、錫、金、タングステンなどのいかなる「紛争鉱物」に由来する物質を使っていません。