

ストラップ・交換可能なソフト口金

23190.0061



製品説明

この交換可能なソフト口金付きのストラップ(クランプ爪)は、繊細な部品のクランプ用。このストラップは、先端に真鍮、プラスチックのインサートを取り付けるので、ワークに傷をつけません。

材質

ソフト口金
・ 黄銅

組立

ソフト口金は同梱されている2本のボルトで取り付けます。

寸法図

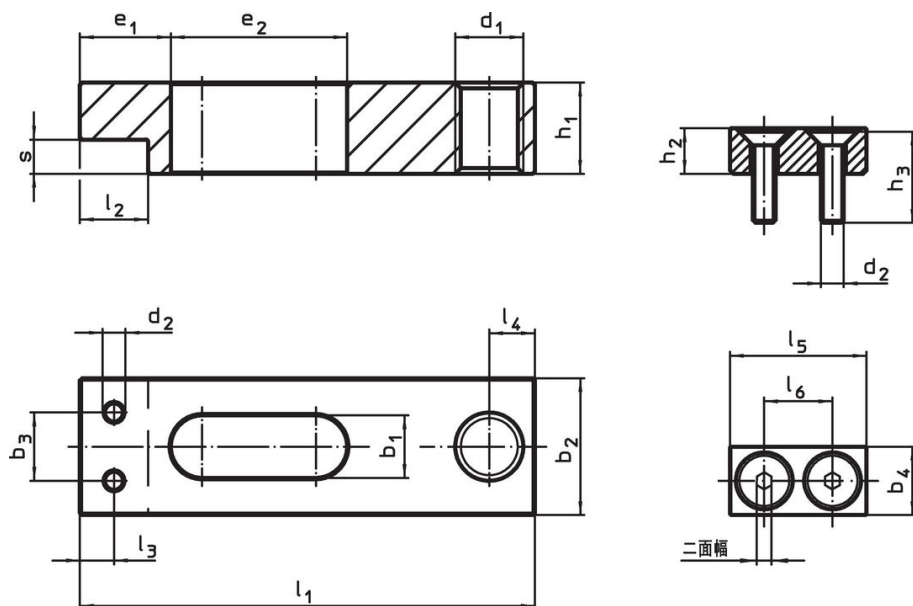


図 1

図 2

発注情報

公称 寸法 b ₁ +0.5 [mm]	b ₄	d ₂	h ₂	寸法			二面幅	🌡️ max. [°C]	📦 [g]	製品番号
				h ₃	l ₅	l ₆				
				[mm]			[mm]			
真鍮製ソフト口金 - 図 2										
7	8	M2,5	6	10	16	9	1,5	250	7,8	23190.0061

応用例



法令(コンプライアンス)

RoHS準拠

鉛を含有- 6a/ 6b/ 6cの除外規定に適合

0.1%以上の高懸念物質(SVHC)を使用しています

鉛を含有します-2024年1月23日SVHC [REACH]リスト対象

プロポジション65リストの物質を使用しています



鉛に晒されることは、発がん性や生殖障害を引き起こす原因になります。

<https://www.P65Warnings.ca.gov/>

紛争物質は使用していません

本製品は、コンゴ民主共和国や隣国地域から産出されるチタン、錫、金、タングステンなどのいかなる「紛争鉱物」に由来する物質を使っていません。