

## ストラップ・交換可能なソフトロ金

23190.0051



### 製品説明

この交換可能なソフトロ金付きのストラップ(クランプ爪)は、繊細な部品のクランプ用  
このストラップは、先端に真鍮、プラスチックのインサートを取り付けるので、ワークに傷をつけません

### 材質

クランプ  
・ 熱処理鋼、黒染

### 組立

ソフトロ金は同梱されている2本のボルトで取り付けます

### 寸法図

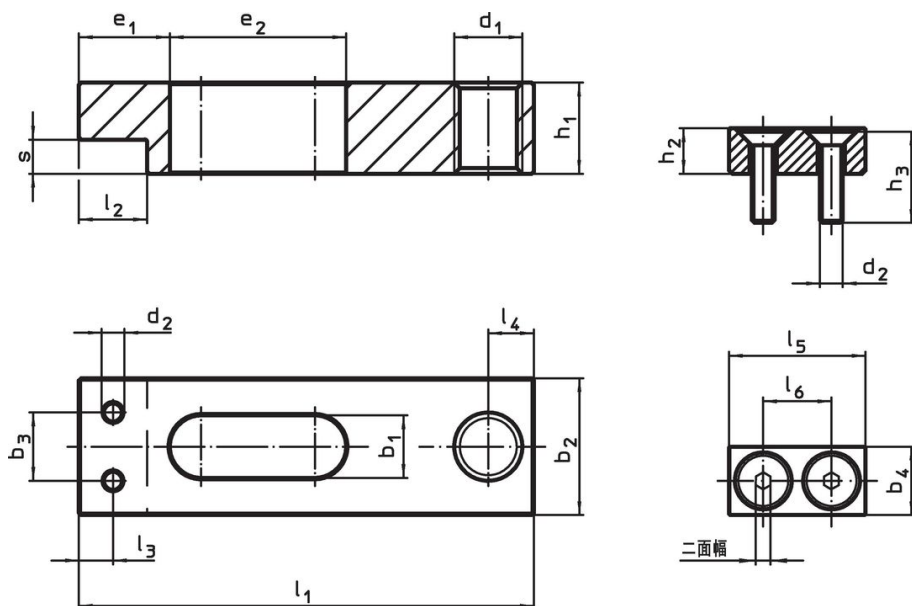


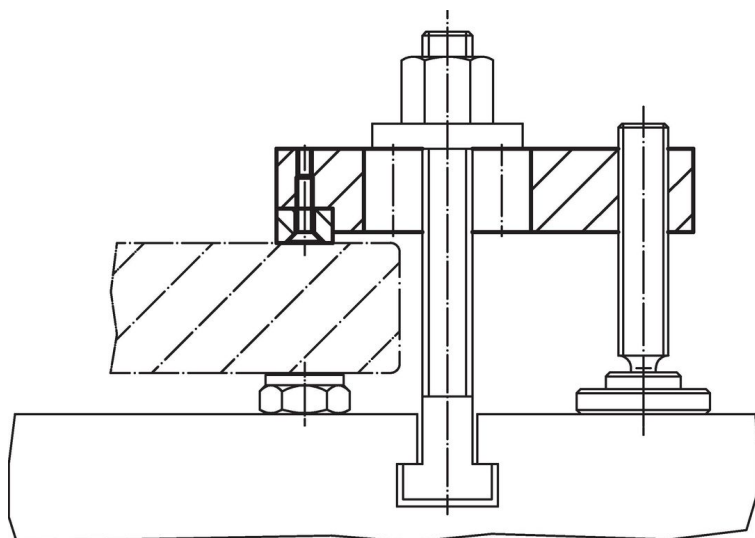
図 1

図 2

### 発注情報

公称 寸法 b <sub>1</sub> +0.5 [mm]	l <sub>1</sub>	b <sub>2</sub>	b <sub>3</sub>	d <sub>1</sub>	d <sub>2</sub>	寸法							[g]	製品番号		
						e <sub>1</sub>	e <sub>2</sub>	h <sub>1</sub>	l <sub>2</sub>	l <sub>3</sub>	l <sub>4</sub>	s				
						[mm]										
ソフトロ金は付属しないクランプ板 - 図 1																
7	50	16	9	M6	M2,5	10	22	10	8	4	5	4	46	23190.0051		

## 応用例



## 法令(コンプライアンス)

### RoHS準拠

鉛を含有- 6a/ 6b/ 6cの除外規定に適合

### 0.1%以上の高懸念物質(SVHC)を使用しています

鉛を含有します-2024年1月23日SVHC [REACH]リスト対象

### プロポジション65リストの物質を使用しています



鉛に晒されることは、発がん性や生殖障害を引き起こす原因になります。

<https://www.P65Warnings.ca.gov/>

### 紛争物質は使用していません

本製品は、コンゴ民主共和国や隣国地域から産出されるチタン、錫、金、タングステンなどのいかなる「紛争鉱物」に由来する物質を使っていません。