

ストラップ・交換可能なソフトロ金

23190.0050



製品説明

この交換可能なソフトロ金付きのストラップ(クランプ爪)は、繊細な部品のクランプ用
このストラップは、先端に真鍮、プラスチックのインサートを取り付けるので、ワークに傷をつけません

材質

クランプ
・ 熱処理鋼、黒染

組立

ソフトロ金は同梱されている2本のボルトで取り付けます

寸法図

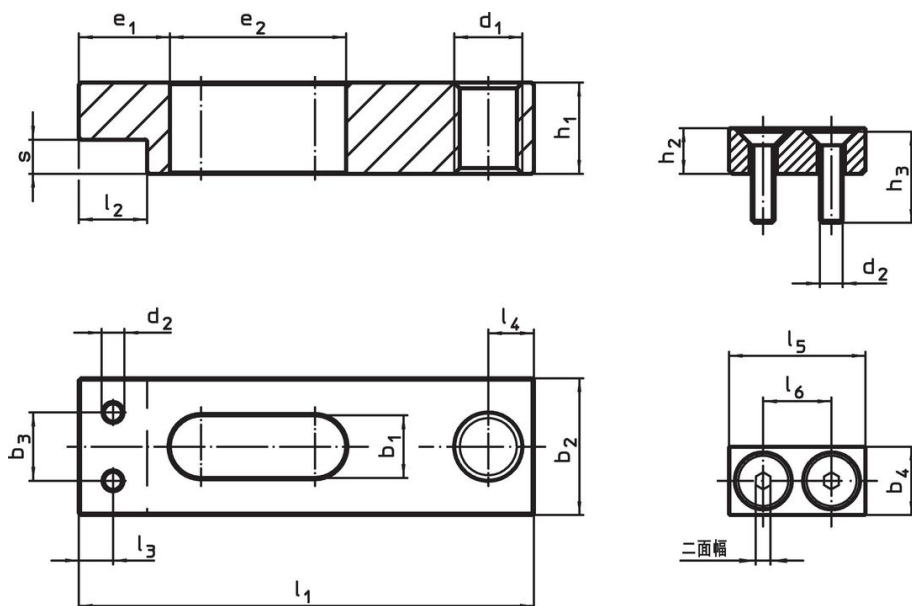


図 1

図 2

発注情報

公称 寸法 b ₁ +0.5 [mm]	寸法													製品番号
	l ₁	b ₂	b ₃	d ₁	d ₂	e ₁	e ₂	h ₁	l ₂	l ₃	l ₄	s	[g]	
5,5	40	12	6	M6	M2	8	15,5	8	6	3	4	3	21	23190.0050

ソフトロ金は付属しないクランプ板 - 図 1

応用例



法令(コンプライアンス)

RoHS準拠

鉛を含有- 6a/ 6b/ 6cの除外規定に適合

0.1%以上の高懸念物質(SVHC)を使用しています

鉛を含有します-2024年6月27日SVHC [REACH]リスト対象

プロポジション65リストの物質を使用しています



鉛に晒されることは、発がん性や生殖障害を引き起こす原因になります。

<https://www.P65Warnings.ca.gov/>

紛争物質は使用していません

本製品は、コンゴ民主共和国や隣国地域から産出されるチタン、錫、金、タングステンなどのいかなる「紛争鉱物」に由来する物質を使っていません。