

ストラップ・黄銅プレート付 (DIN 6314に類似)

23190.0036



製品説明

このストラップ(クランプ爪)は、DIN 6314ソフト面付規格に準拠していますが、主に、ワークのクランプ用としてメカ式クランプ治具に使われています。
柔らかいワークに傷を付けぬよう黄銅プレートが付いています。クランプボルトにナットEH23070(DIN6330B)と円錐シートEH23050(DIN6319G)の組み合わせを、またサポート・ボルトにスラストパッドEH22560(DIN6311)を使えば、傾斜した際にも安定したクランプが可能です。また、硬い素材用には、反対側の硬い面を使用できます。

材質

- 保護プレート
・黄銅、ろう付け
- クランプ
・熱処理鋼、黒染

寸法図

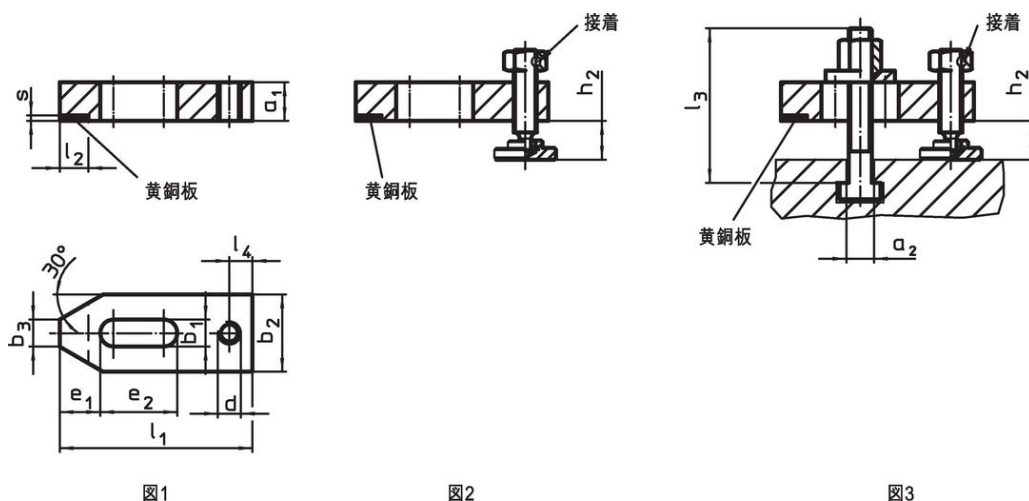


図1

図2

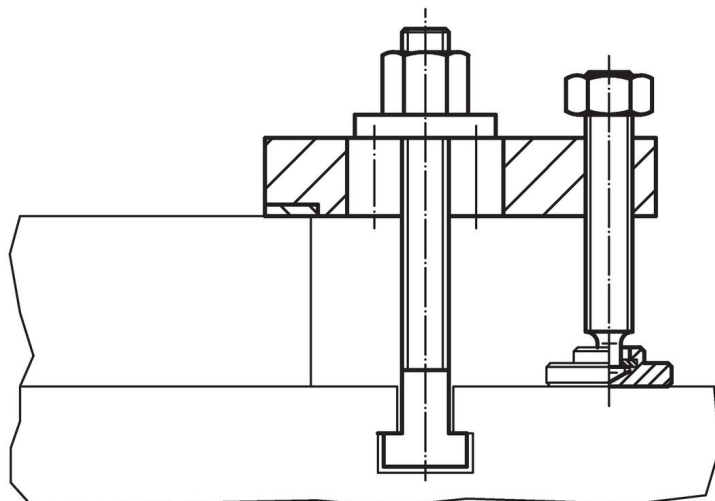
図3

発注情報

公称 寸法 b ₁ [mm]	a ₁	l ₃	a ₂	b ₂	b ₃	寸法							T溝幅 [mm]	クランプ高さ		製品番号	
						d	e ₁	e ₂	l ₁	l ₂ ±1	l ₄	s -0,5		h ₂ min.	h ₂ max.		
14	20	125	11,6	40	14	M12	21	40	100	15	12	3	12	10	71	805	23190.0036

サポートボルト、Tボルト付 - 図3

応用例



法令(コンプライアンス)

RoHS準拠

鉛を含有- 6a/ 6b/ 6cの除外規定に適合

0.1%以上の高懸念物質(SVHC)を使用しています

鉛を含有します-2024年1月23日SVHC [REACH]リスト対象

プロポジション65リストの物質を使用しています



鉛に晒されることは、発がん性や生殖障害を引き起こす原因になります。

<https://www.P65Warnings.ca.gov/>

紛争物質は使用していません

本製品は、コンゴ民主共和国や隣国地域から産出されるチタン、錫、金、タングステンなどのいかなる「紛争鉱物」に由来する物質を使っていません。