

ストラップ・黄銅プレート付 (DIN 6314に類似)

23190.0030



製品説明

このストラップ(クランプ爪)は、DIN 6314ソフト面付規格に準拠していますが、主に、ワークのクランプ用としてメカ式クランプ治具に使われています。
柔らかいワークに傷を付けぬよう黄銅プレートが付いています。クランプボルトにナットEH23070(DIN6330B)と円錐シートEH23050(DIN6319G)の組み合わせを、またサポート・ボルトにスラストパッドEH22560(DIN6311)を使えば、傾斜した際にも安定したクランプが可能です。また、硬い素材用には、反対側の硬い面を使用できます。

材質

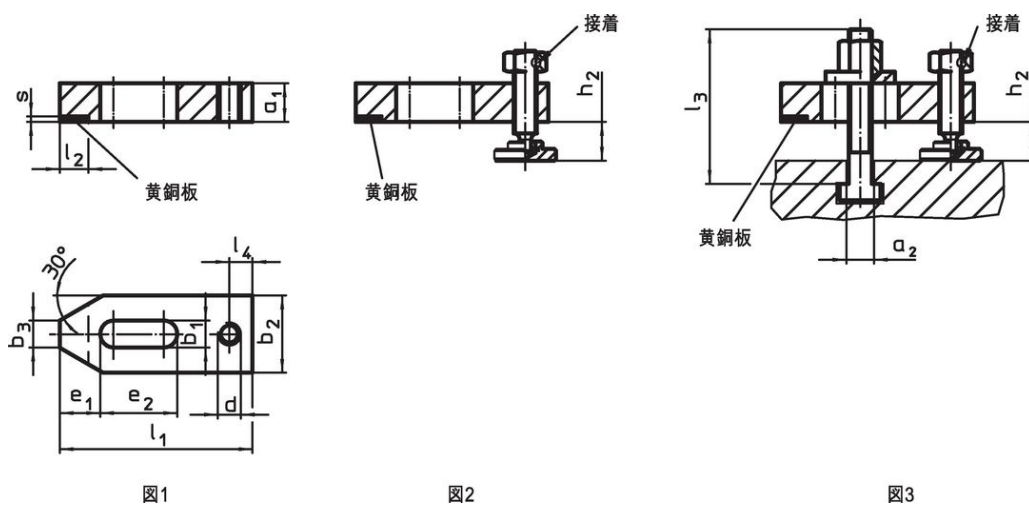
保護プレート

- 黄銅、ろう付け

クランプ

- 熱処理鋼、黒染

寸法図



発注情報

公称寸法	寸法											製品番号	
b ₁	a ₁	b ₂	b ₃	d	e ₁	e ₂	l ₁	l ₂	l ₄	s			
[mm]	[mm]										[g]		
14	20	40	14	M12	21	40	100	15	±1	12	3	478	23190.0030

ストラップのみ - 図 1

応用例



法令(コンプライアンス)

RoHS準拠

2011/65/EUと2015/863指令に適合しています

SVHC材の含有は無し

0.1%(質量%濃度)以上の高懸念物質(SVHC)は使用していません-2024年6月27日SVHCリスト対象.

プロポジション65の物質は含有していません

プロポジション65の指定物質は含まれていません

<https://www.P65Warnings.ca.gov/>

紛争物質は使用していません

本製品は、コンゴ民主共和国や隣国地域から産出されるチタン、錫、金、タングステンなどのいかなる「紛争鉱物」に由来する物質を使っていません。