

ストラップ・黄銅プレート付 (DIN 6314に類似)

23190.0022



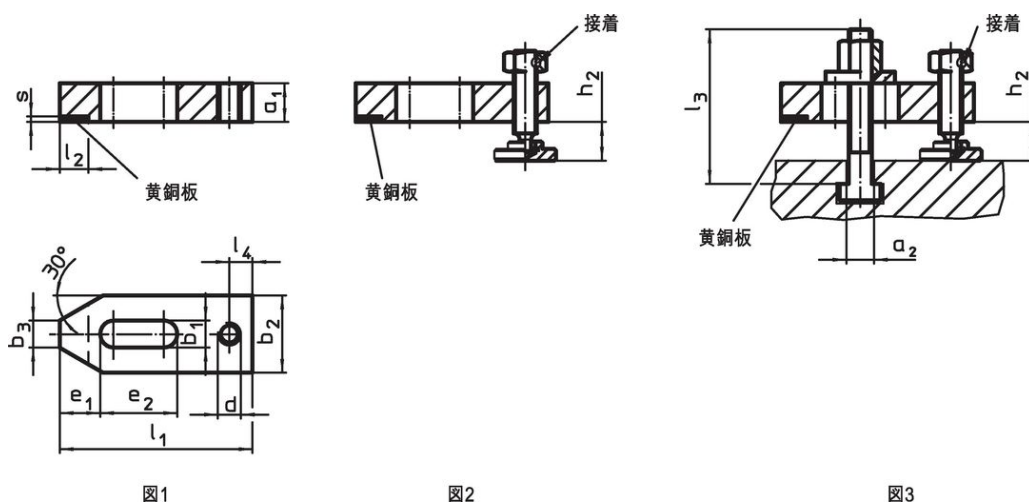
製品説明

このストラップ(クランプ爪)は、DIN 6314ソフト面付規格に準拠していますが、主に、ワークのクランプ用としてメカ式クランプ治具に使われています。
柔らかいワークに傷を付けぬよう黄銅プレートが付いています。クランプボルトにナットEH23070(DIN6330B)と円錐シートEH23050(DIN6319G)の組み合わせを、またサポート・ボルトにスラストパッドEH22560(DIN6311)を使えば、傾斜した際にも安定したクランプが可能です。また、硬い素材用には、反対側の硬い面を使用できます。

材質

- 保護プレート
・黄銅、ろう付け
- クランプ
・熱処理鋼、黒染

寸法図



発注情報

公称寸法 \$b_1\$ [mm]	\$a_1\$	\$b_2\$	\$b_3\$	\$d\$	寸法					\$s\$	クランプ高さ		製品番号	
					\$e_1\$	\$e_2\$	\$l_1\$	\$l_2\$ ±1	\$l_4\$		\$h_2\$ min.	\$h_2\$ max.		[g]
サポートボルト付 - 図 2														
11	15	30	12	M10	15	30	80	12	10	2	10	58	310	23190.0022

応用例



法令(コンプライアンス)

RoHS準拠

鉛を含有- 6a/ 6b/ 6cの除外規定に適合

0.1%以上の高懸念物質(SVHC)を使用しています

鉛を含有します-2024年6月27日SVHC [REACH]リスト対象

プロポジション65リストの物質を使用しています



鉛に晒されることは、発がん性や生殖障害を引き起こす原因になります。

<https://www.P65Warnings.ca.gov/>

紛争物質は使用していません

本製品は、コンゴ民主共和国や隣国地域から産出されるチタン、錫、金、タングステンなどのいかなる「紛争鉱物」に由来する物質を使っていません。