

## ストラップ・黄銅プレート付 (DIN 6314に類似)

23190.0010



### 製品説明

このストラップ(クランプ爪)は、DIN 6314ソフト面付規格に準拠していますが、主に、ワークのクランプ用としてメカ式クランプ治具に使われています。  
柔らかいワークに傷を付けぬよう黄銅プレートが付いています。クランプボルトにナットEH23070(DIN6330B)と円錐シートEH23050(DIN6319G)の組み合わせを、またサポート・ボルトにスラストパッドEH22560(DIN6311)を使えば、傾斜した際にも安定したクランプが可能です。また、硬い素材用には、反対側の硬い面を使用できます。

### 材質

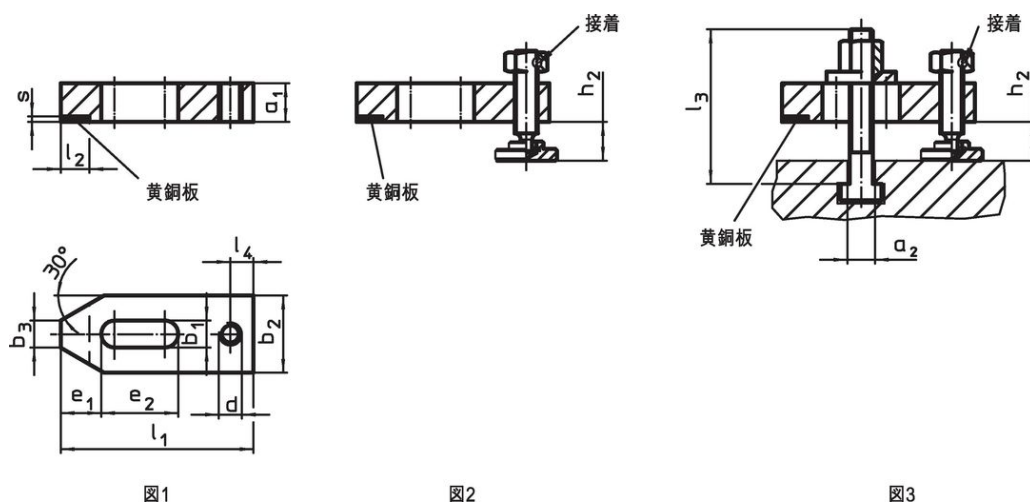
#### 保護プレート

- 黄銅、ろう付け


#### クランプ

- 熱処理鋼、黒染

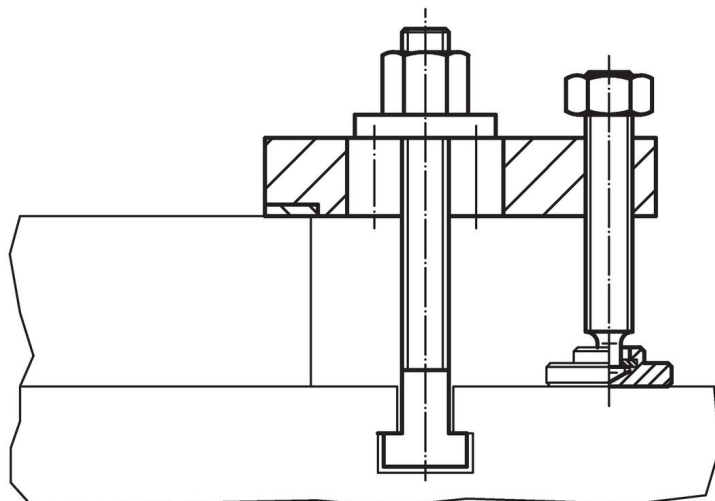
### 寸法図



### 発注情報

公称寸法 b <sub>1</sub> [mm]	a <sub>1</sub>	b <sub>2</sub>	b <sub>3</sub>	d	寸法 e <sub>1</sub>   e <sub>2</sub>   l <sub>1</sub>   l <sub>2</sub> ±1   l <sub>4</sub> [mm]					s		製品番号
											[g]	
ストラップのみ - 図 1												
9	12	25	10	M8	13	22	60	10	8	2	111	23190.0010

## 応用例



## 法令(コンプライアンス)

### RoHS準拠

2011/65/EUと2015/863指令に適合しています

### SVHC材の含有は無し

0.1%(質量%濃度)以上の高懸念物質(SVHC)は使用していません-2024年6月27日SVHCリスト対象.

### プロポジション65の物質は含有していません

プロポジション65の指定物質は含まれていません

<https://www.P65Warnings.ca.gov/>

### 紛争物質は使用していません

本製品は、コンゴ民主共和国や隣国地域から産出されるチタン、錫、金、タングステンなどのいかなる「紛争鉱物」に由来する物質を使っていません。