

サポート台・溝付きストラップ用

23185.0420



製品説明

このサポート台は、ストラップEH 23185を高いクランプ位置（寸法 h_2 ）で使いたい時に、サポート部にねじで取り付けます。高さは無段階で調節することができます。

材質

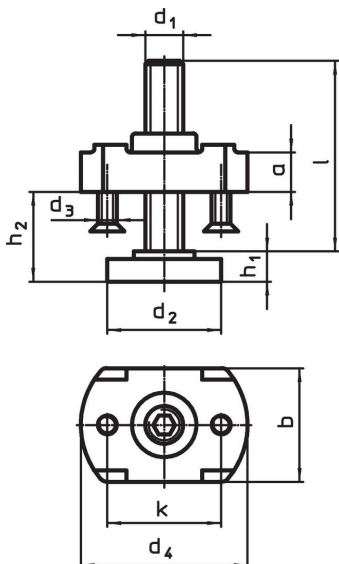
本体

- ・ スチール、焼入れ処理、亜鉛メッキ


支えネジ

- ・ 熱処理鋼、強度クラス 8.8、黒

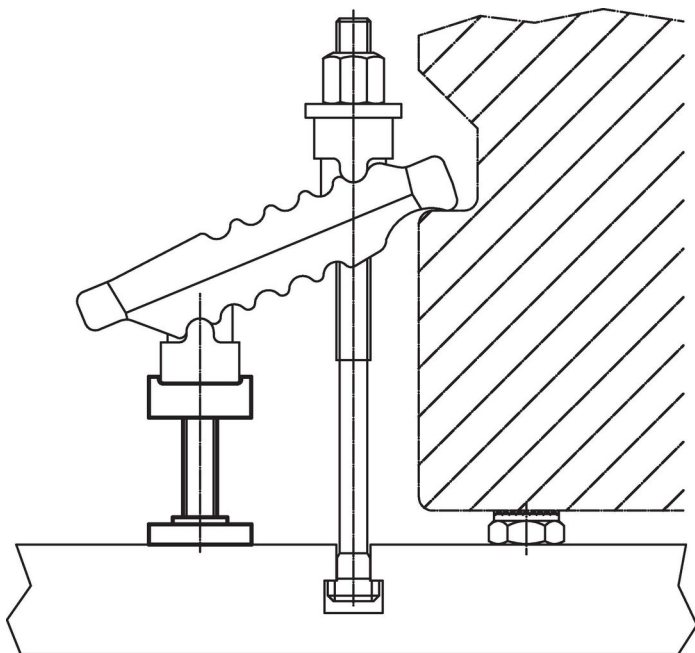
寸法図



発注情報

d_1	l	d_2	d_3	d_4	寸法 h_1 [mm]	h_2	a	b	k	クランプ用 d_1 [mm]	 [g]	製品番号
M20	69	50	M6	70	16	16 - 52	25	46	50	25	1136	23185.0420

応用例



法令(コンプライアンス)

RoHS準拠

2011/65/EUと2015/863指令に適合しています

SVHC材の含有は無し

0.1%(質量%濃度)以上の高懸念物質(SVHC)は使用していません-2024年1月23日SVHCリスト対象.

プロポジション65の物質は含有していません

プロポジション65の指定物質は含まれていません

<https://www.P65Warnings.ca.gov/>

紛争物質は使用していません

本製品は、コンゴ民主共和国や隣国地域から産出されるチタン、錫、金、タングステンなどのいかなる「紛争鉱物」に由来する物質を使っていません。