

## サポート台・溝付きストラップ用

23185.0413



### 製品説明

このサポート台は、ストラップEH 23185を高いクランプ位置（寸法 $h_2$ ）で使いたい時に、サポート部にねじで取り付けます。高さは無段階で調節することができます。

### 材質

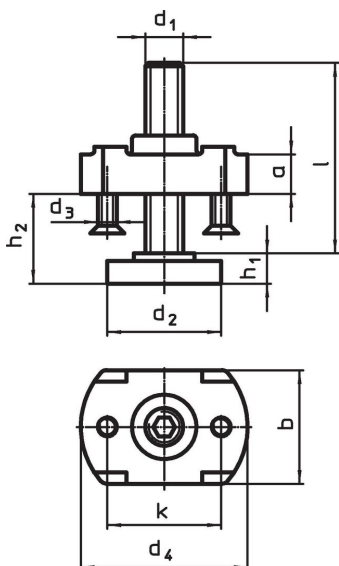
#### 本体

- ・ スチール、焼入れ処理、亜鉛メッキ

#### 支えネジ

- ・ 熱処理鋼、強度クラス 8.8、黒

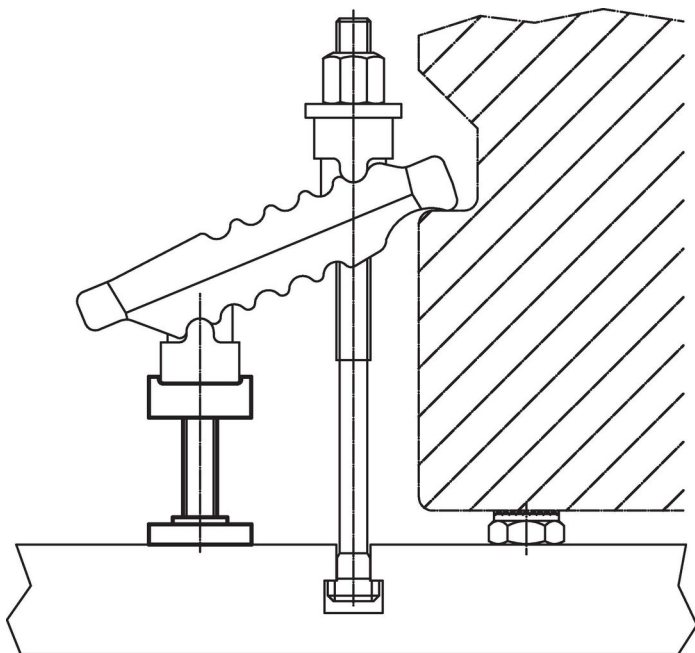
### 寸法図



### 発注情報

d <sub>1</sub>	l	d <sub>2</sub>	d <sub>3</sub>	d <sub>4</sub>	寸法					クランプ用 d <sub>1</sub> [mm]	🔩 [g]	製品番号
					h <sub>1</sub>	h <sub>2</sub>	a	b	k			
M12	94	36	M5	54	10	10 - 80	16	42	35	17	473	23185.0413

応用例



法令(コンプライアンス)

RoHS準拠

2011/65/EUと2015/863指令に適合しています

SVHC材の含有は無し

0.1%(質量%濃度)以上の高懸念物質(SVHC)は使用していません-2024年6月27日SVHCリスト対象.

プロポジション65の物質は含有していません

プロポジション65の指定物質は含まれていません

<https://www.P65Warnings.ca.gov/>

紛争物質は使用していません

本製品は、コンゴ民主共和国や隣国地域から産出されるチタン、錫、金、タングステンなどのいかなる「紛争鉱物」に由来する物質を使っていません。