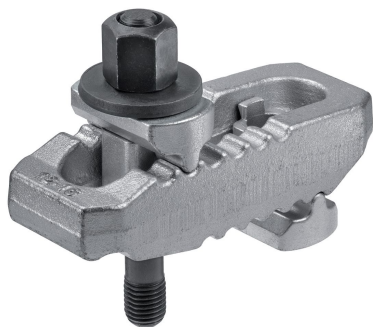


## ストラップ・溝付、スタッド・ボルト付

23185.0214



### 製品説明

このクランプ・ストラップには締付部と支持部の部品がバラバラにならないように取り付けられているため、素早く取り扱うことができます。ストラップの両端は形状が異なり、どちらの側もクランプに使うことができます。

### 材質

- ねじ**
- 熱処理鋼
- ナット**
- 熱処理鋼
- ディスク**
- 熱処理鋼
- クランプ**
- スチール、焼入れ処理、亜鉛メッキ

### 更なる情報

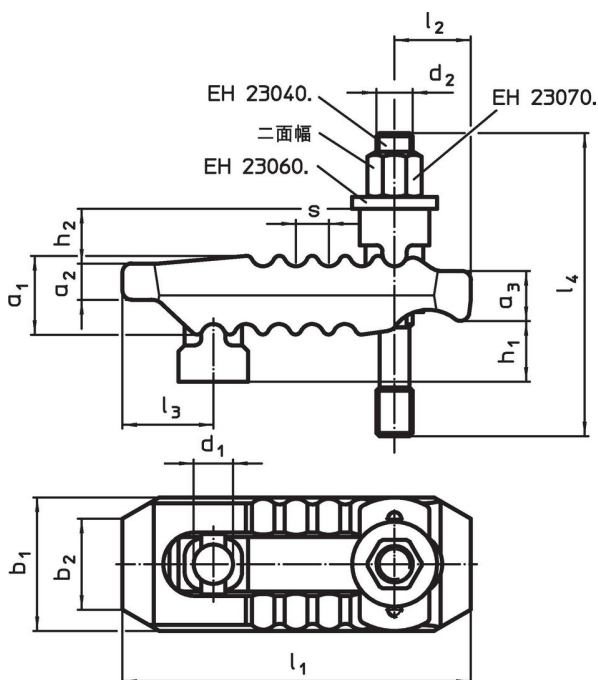
#### 参照先

より高い位置でクランプしたいときはサポート台 (EH 23185.) を使います。

#### その他の製品

- サポート台、溝付ストラップ用

### 寸法図



### 発注情報

公称 寸法 d <sub>1</sub> [mm]	寸法													二面幅 [mm]	締付力 <sup>1)</sup> max. [kN]	📦 [g]	製品番号
	d <sub>2</sub>	l <sub>4</sub>	h <sub>1</sub>	h <sub>2</sub>	a <sub>1</sub>	a <sub>2</sub>	a <sub>3</sub>	b <sub>1</sub>	b <sub>2</sub>	l <sub>1</sub>	l <sub>2</sub>	l <sub>3</sub>	s				
17	M12	125	0-50	20	36	17	21	55	41	150	35	36	12	18	40	1599	23185.0214

<sup>1)</sup> 表中の締付力は理想的な位置関係 (クランプねじがクランプ部に最も近い場合) にある場合の値です。締付力は各製品の位置関係、クランプねじの強度、ネジ部の潤滑状況などに影響されます。

## 法令(コンプライアンス)

### RoHS準拠

2011/65/EUと2015/863指令に適合しています

### SVHC材の含有は無し

0.1%(質量%濃度)以上の高懸念物質(SVHC)は使用していません-2024年1月23日SVHCリスト対象.

### プロポジション65の物質は含有していません

プロポジション65の指定物質は含まれていません

<https://www.P65Warnings.ca.gov/>

### 紛争物質は使用していません

本製品は、コンゴ民主共和国や隣国地域から産出されるチタン、錫、金、タングステンなどのいかなる「紛争鉱物」に由来する物質を使っていません。