

## ストラップ・先端が細いタイプ

23180.0226



### 製品説明

この先端付きストラップ(クランプ爪)は、主に、ワークのクランプ用としてメカ式クランプ治具に使われています。

### 材質

- ・熱処理鋼、熱処理、黒染

### 寸法図

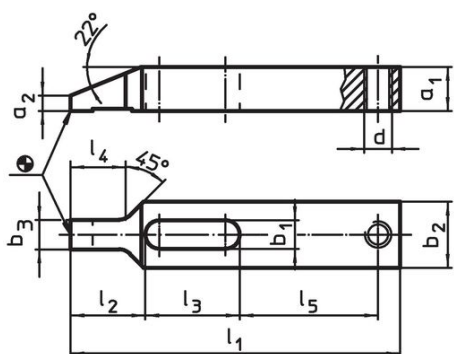


図 1

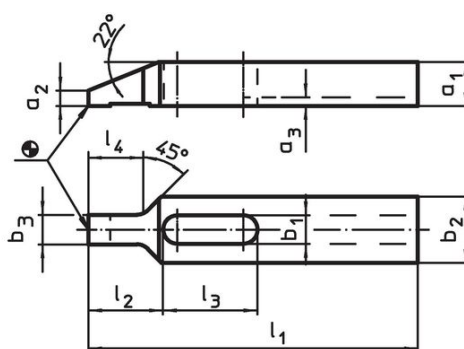
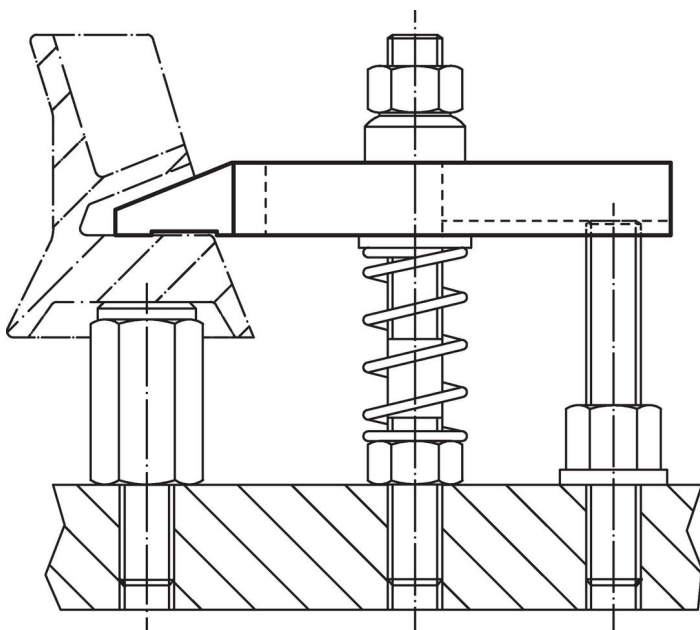


図 2

### 発注情報

公称寸法 b <sub>1</sub> [mm]	寸法										製品番号
	l <sub>1</sub>	a <sub>1</sub>	a <sub>2</sub>	a <sub>3</sub>	b <sub>2</sub>	b <sub>3</sub>	l <sub>2</sub>	l <sub>3</sub>	l <sub>4</sub>	[g]	
溝付 - 図 2											
26	250	40	17,5	5,5	60	21,5	60	71	36	3340	23180.0226

### 応用例



## 法令(コンプライアンス)

### RoHS準拠

2011/65/EUと2015/863指令に適合しています

### SVHC材の含有は無し

0.1%(質量%濃度)以上の高懸念物質(SVHC)は使用していません-2024年6月27日SVHCリスト対象.

### プロポジション65の物質は含有していません

プロポジション65の指定物質は含まれていません

<https://www.P65Warnings.ca.gov/>

### 紛争物質は使用していません

本製品は、コンゴ民主共和国や隣国地域から産出されるチタン、錫、金、タングステンなどのいかなる「紛争鉱物」に由来する物質を使っていません。