

ストラップ・先端が細いタイプ

23180.0222



製品説明

この先端付きストラップ(クランプ爪)は、主に、ワークのクランプ用としてメカ式クランプ治具に使われています。

材質

- ・熱処理鋼、熱処理、黒染

寸法図

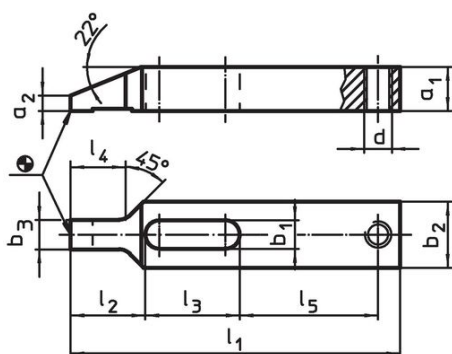


図 1

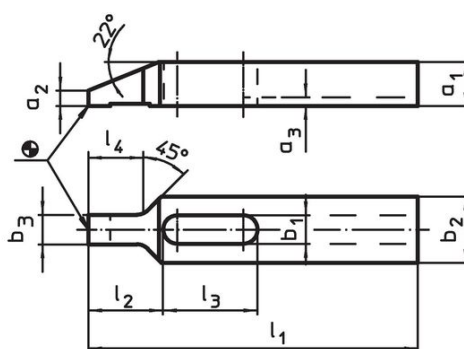
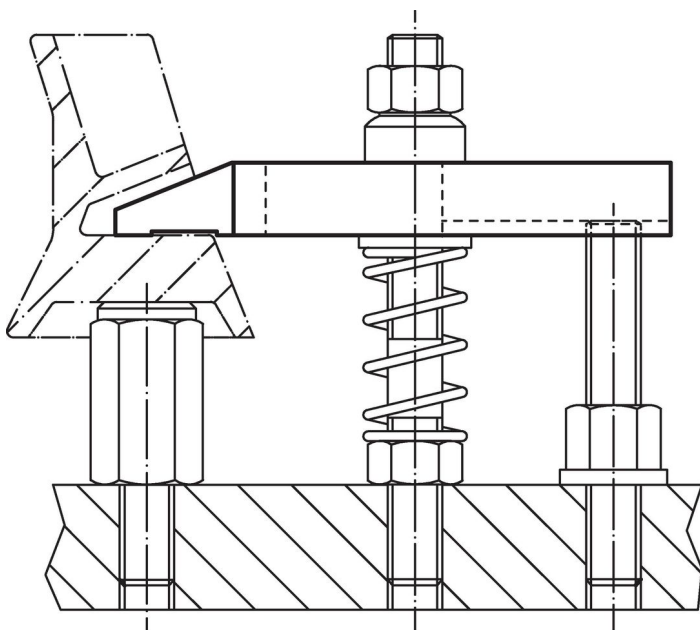


図 2

発注情報

公称寸法 b ₁ [mm]	l ₁	a ₁	a ₂	a ₃	寸法 b ₂ [mm]	b ₃	l ₂	l ₃	l ₄	重量 [g]	製品番号
溝付 - 図 2											
22	225	35	15,5	5,5	50	19,5	52	62	33	2200	23180.0222

応用例



法令(コンプライアンス)

RoHS準拠

2011/65/EUと2015/863指令に適合しています

SVHC材の含有は無し

0.1%(質量%濃度)以上の高懸念物質(SVHC)は使用していません-2024年6月27日SVHCリスト対象.

プロポジション65の物質は含有していません

プロポジション65の指定物質は含まれていません

<https://www.P65Warnings.ca.gov/>

紛争物質は使用していません

本製品は、コンゴ民主共和国や隣国地域から産出されるチタン、錫、金、タングステンなどのいかなる「紛争鉱物」に由来する物質を使っていません。