

ストラップ・先端が細いタイプ

23180.0113



製品説明

この先端付きストラップ(クランプ爪)は、主に、ワークのクランプ用としてメカ式クランプ治具に使われています。

材質

- ・熱処理鋼、熱処理、黒染

寸法図

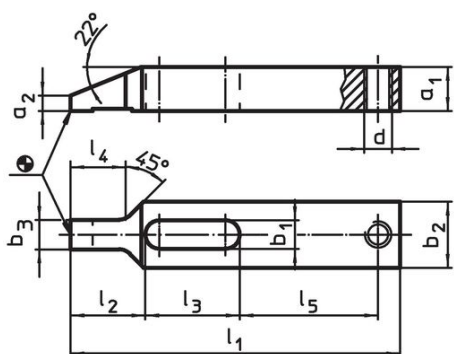


図 1

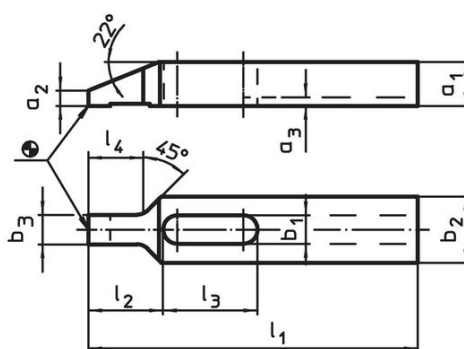
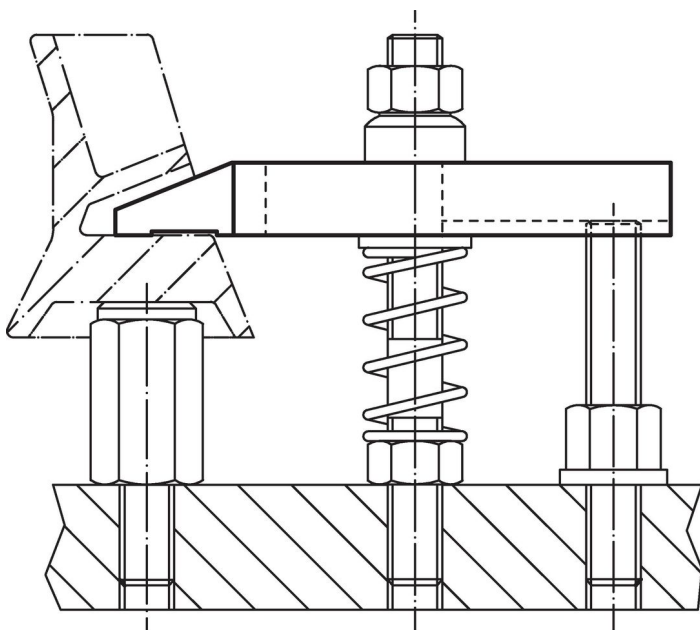


図 2

発注情報

公称寸法 b ₁ [mm]	l ₁	a ₁	a ₂	b ₂	b ₃	寸法 [mm]	d	l ₂	l ₃	l ₄	l ₅	重量 [g]	製品番号
調整ボルト用 タップ穴付 - 図 1													
13	150	20	7	30	13.5	M12		34	43	25	63	504	23180.0113

応用例



法令(コンプライアンス)

RoHS準拠

2011/65/EUと2015/863指令に適合しています

SVHC材の含有は無し

0.1%(質量%濃度)以上の高懸念物質(SVHC)は使用していません-2024年6月27日SVHCリスト対象.

プロポジション65の物質は含有していません

プロポジション65の指定物質は含まれていません

<https://www.P65Warnings.ca.gov/>

紛争物質は使用していません

本製品は、コンゴ民主共和国や隣国地域から産出されるチタン、錫、金、タングステンなどのいかなる「紛争鉱物」に由来する物質を使っていません。