

## ストラップ・先端が細いタイプ

23180.0107



### 製品説明

この先端付きストラップ(クランプ爪)は、主に、ワークのクランプ用としてメカ式クランプ治具に使われています。

### 材質

- ・熱処理鋼、熱処理、黒染

### 寸法図

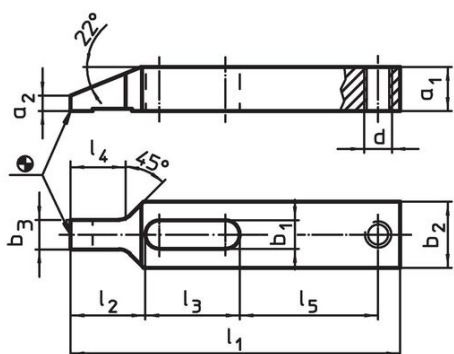


図 1

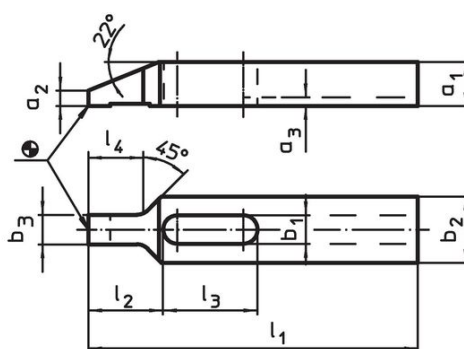
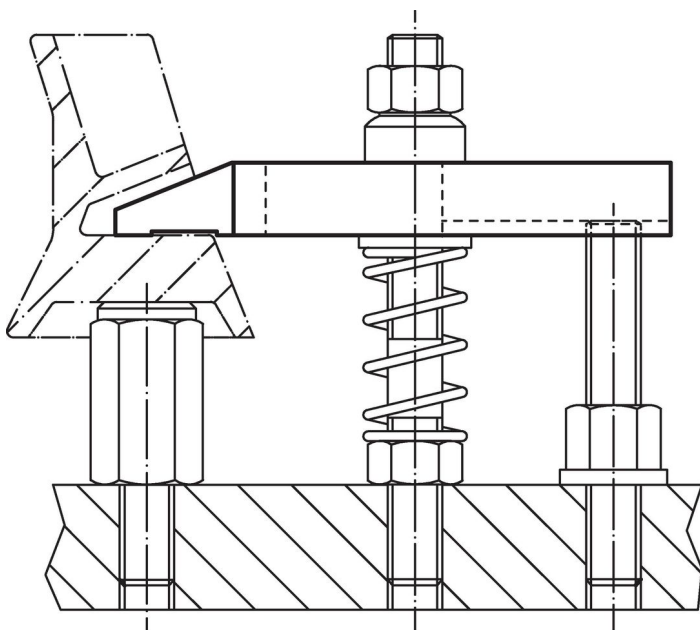


図 2

### 発注情報

公称寸法 b <sub>1</sub> [mm]	寸法											製品番号		
	l <sub>1</sub>	a <sub>1</sub>	a <sub>2</sub>	b <sub>2</sub>	b <sub>3</sub>	d	l <sub>2</sub>	l <sub>3</sub>	l <sub>4</sub>	l <sub>5</sub>	[g]			
調整ボルト用 タップ穴付 - 図 1														
6,6	80	8	2,5	15	7,5	M6	17	23	13	34	54	23180.0107		

### 応用例



## 法令(コンプライアンス)

### RoHS準拠

2011/65/EUと2015/863指令に適合しています

### SVHC材の含有は無し

0.1%(質量%濃度)以上の高懸念物質(SVHC)は使用していません-2024年1月23日SVHCリスト対象.

### プロポジション65の物質は含有していません

プロポジション65の指定物質は含まれていません

<https://www.P65Warnings.ca.gov/>

### 紛争物質は使用していません

本製品は、コンゴ民主共和国や隣国地域から産出されるチタン、錫、金、タングステンなどのいかなる「紛争鉱物」に由来する物質を使っていません。