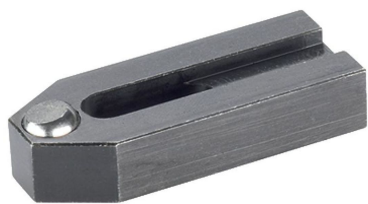


ストラップ・カット面付ボール

23180.0014



製品説明

このストラップ (クランプ爪) は、DIN 6314 カット面付ボール規格に準拠していますが、主に、ワークのクランプ用としてメカ式クランプ治具に使われています。

材質

ボール
・ 軸受鋼、焼入れ、表面処理なし

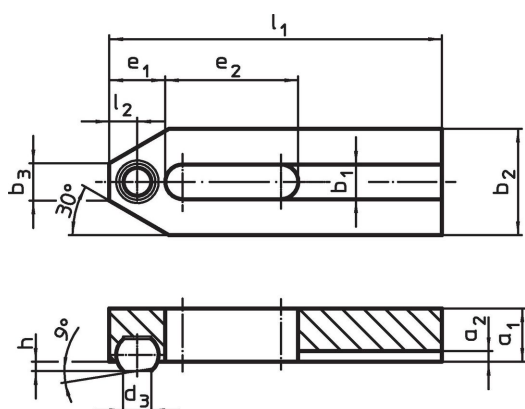
クランプ
・ 熱処理鋼、黒染

更なる情報

備考

ボールの反転防止付

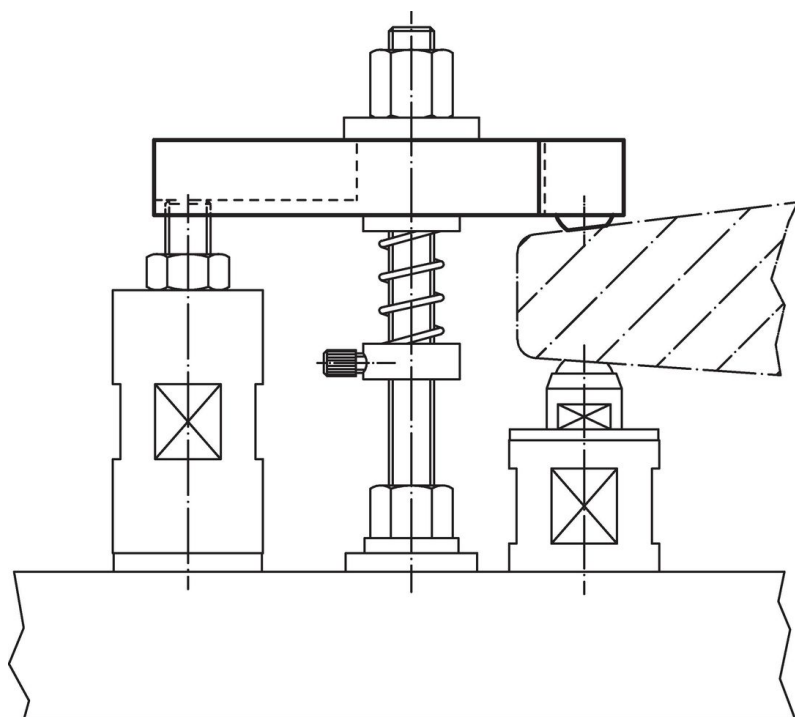
寸法図



発注情報

公称寸法 b_1 [mm]	l_1	d_3	a_1	a_2	b_2	寸法 [mm]						ボール直径 [g]	製品番号
						b_3	e_1	e_2	h	l_2	ボール直径		
13	125	10,5	20	4	40	14	21	50	3,5	10,5	16	616	23180.0014

応用例



法令(コンプライアンス)

RoHS準拠

2011/65/EUと2015/863指令に適合しています

SVHC材の含有は無し

0.1%(質量%濃度)以上の高懸念物質(SVHC)は使用していません-2024年6月27日SVHCリスト対象.

プロポジション65の物質は含有していません

プロポジション65の指定物質は含まれていません

<https://www.P65Warnings.ca.gov/>

紛争物質は使用していません

本製品は、コンゴ民主共和国や隣国地域から産出されるチタン、錫、金、タングステンなどのいかなる「紛争鉱物」に由来する物質を使っていません。