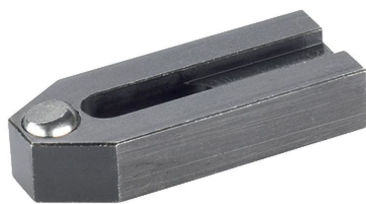


ストラップ・カット面付ボール

23180.0011



製品説明

このストラップ (クランプ爪) は、DIN 6314 カット面付ボール規格に準拠していますが、主に、ワークのクランプ用としてメカ式クランプ治具に使われています。

材質

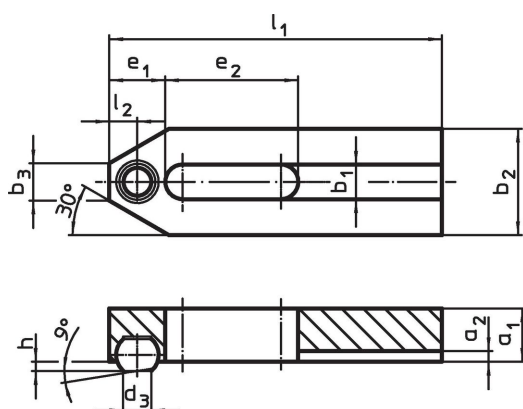
- ボール**
- 軸受鋼、焼入れ、表面処理なし
- クランプ**
- 熱処理鋼、黒染

更なる情報

備考

ボールの反転防止付

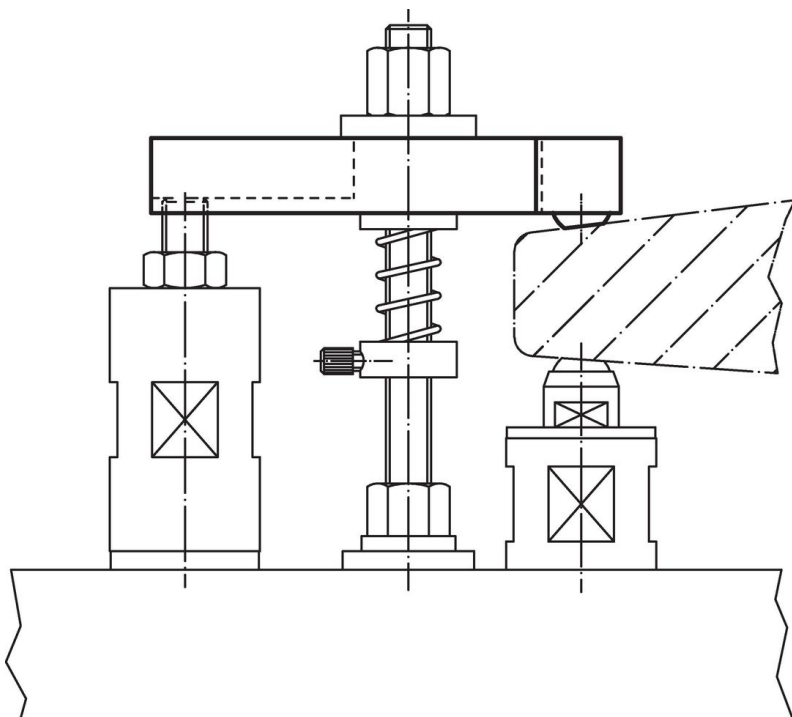
寸法図



発注情報

公称寸法 b ₁ [mm]	l ₁	d ₃	a ₁	a ₂	b ₂	寸法 b ₃ [mm]	e ₁	e ₂	h	l ₂	ボール直径	📦	製品番号
11	80	8,6	15	3,5	30	12	15	30	2,7	7,5	12	[g]	218
													23180.0011

応用例



法令(コンプライアンス)

RoHS準拠

2011/65/EUと2015/863指令に適合しています

SVHC材の含有は無し

0.1%(質量%濃度)以上の高懸念物質(SVHC)は使用していません-2024年6月27日SVHCリスト対象.

プロポジション65の物質は含有していません

プロポジション65の指定物質は含まれていません

<https://www.P65Warnings.ca.gov/>

紛争物質は使用していません

本製品は、コンゴ民主共和国や隣国地域から産出されるチタン、錫、金、タングステンなどのいかなる「紛争鉱物」に由来する物質を使っていません。