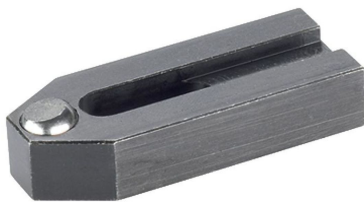


## ストラップ・カット面付ボール

23180.0009



### 製品説明

このストラップ (クランプ爪) は、DIN 6314 カット面付ボール規格に準拠していますが、主に、ワークのクランプ用としてメカ式クランプ治具に使われています。

### 材質

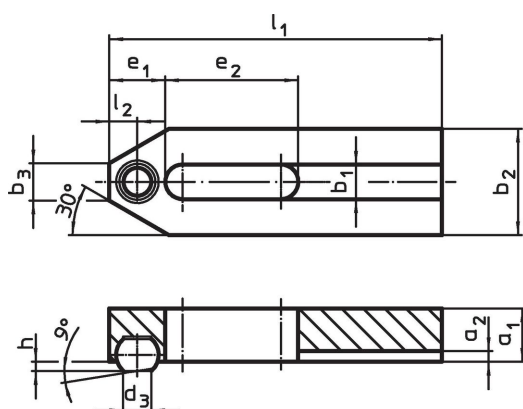
- ボール**
- 軸受鋼、焼入れ、表面処理なし
- クランプ**
- 熱処理鋼、黒染

### 更なる情報

#### 備考

ボールの反転防止付

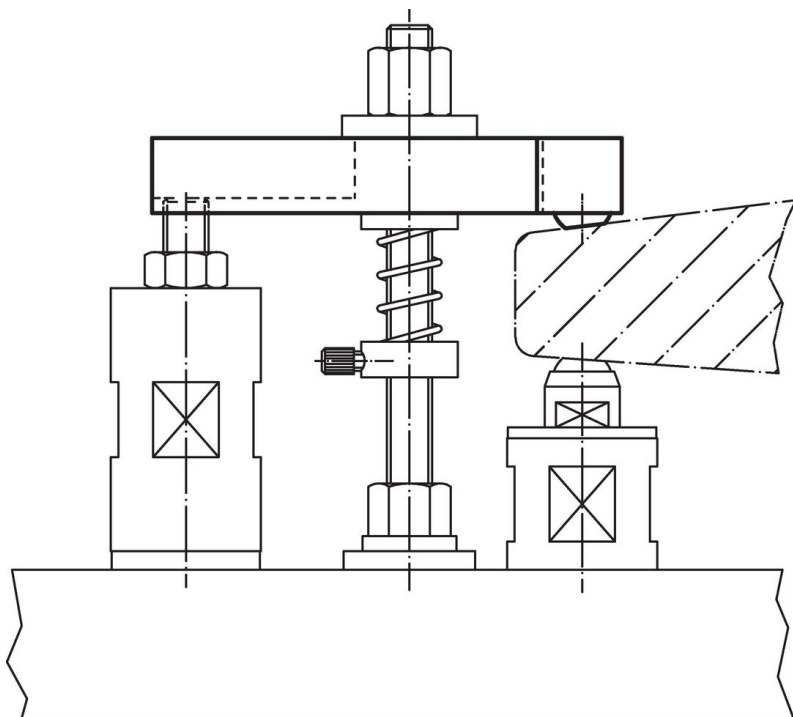
### 寸法図



### 発注情報

公称寸法 b <sub>1</sub> [mm]	l <sub>1</sub>	d <sub>3</sub>	a <sub>1</sub>	a <sub>2</sub>	b <sub>2</sub>	寸法 b <sub>3</sub> [mm]	e <sub>1</sub>	e <sub>2</sub>	h	l <sub>2</sub>	ボール直径	重量 [g]	製品番号
9	60	7.2	12	3	25	10	13	22	2	6.5	10	109	23180.0009

### 応用例



## 法令(コンプライアンス)

### RoHS準拠

2011/65/EUと2015/863指令に適合しています

### SVHC材の含有は無し

0.1%(質量%濃度)以上の高懸念物質(SVHC)は使用していません-2024年6月27日SVHCリスト対象.

### プロポジション65の物質は含有していません

プロポジション65の指定物質は含まれていません

<https://www.P65Warnings.ca.gov/>

### 紛争物質は使用していません

本製品は、コンゴ民主共和国や隣国地域から産出されるチタン、錫、金、タングステンなどのいかなる「紛争鉱物」に由来する物質を使っていません。