

ストラップ・大サイズ、長穴付

23170.0031



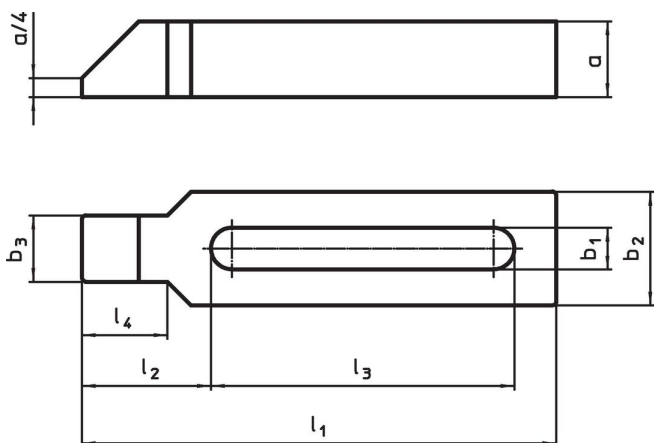
製品説明

このストラップ(クランプ爪)は、DIN 6317先端付規格に準拠しており、主に、ワークのクランプ用としてメカ式クランプ治具としてメカ式クランプ治具に使われています。長穴付き構造なので、回転するワークのクランプに適しています。
この長穴付大型ストラップは回転テーブルにワークを固定するためにも使われます。

材質

- 熱処理鋼、塗装

寸法図



発注情報

公称寸法 b ₁ [mm]	l ₁	a	b ₂	寸法				適合ねじ		🔩 [g]	製品番号
				b ₃ [mm]	l ₂	l ₃	l ₄	[mm]	[インチ]		
33	400	50	80	50	88	283	56	M30	1 1/4	7798	23170.0031

応用例



法令(コンプライアンス)

RoHS準拠

2011/65/EUと2015/863指令に適合しています

SVHC材の含有は無し

0.1%(質量%濃度)以上の高懸念物質(SVHC)は使用していません-2024年6月27日SVHCリスト対象.

プロポジション65の物質は含有していません

プロポジション65の指定物質は含まれていません
<https://www.P65Warnings.ca.gov/>

紛争物質は使用していません

本製品は、コンゴ民主共和国や隣国地域から産出されるチタン、錫、金、タングステンなどのいかなる「紛争鉱物」に由来する物質を使っていません。