

## ストラップ・段付き

23160.0113



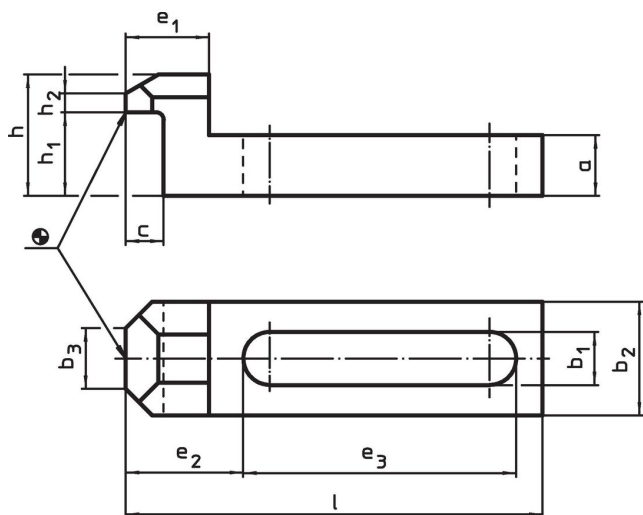
### 製品説明

このストラップ(クランプ爪)は、DIN 6314 B規格に準拠しており、段付きで、主にワークのクランプ用としてメカ式クランプ治具に使われています。

### 材質

- 熱処理鋼、熱処理、黒染

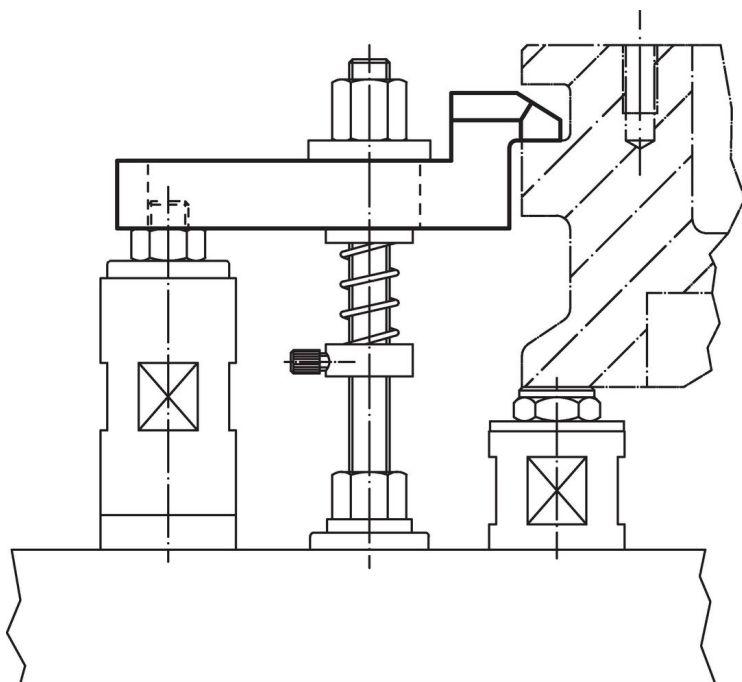
### 寸法図



### 発注情報

公称寸法 b <sub>1</sub> [mm]	l	a	b <sub>2</sub>	b <sub>3</sub>	c	寸法						適合ねじ		製品番号	
						e <sub>1</sub>	e <sub>2</sub>	e <sub>3</sub>	h	h <sub>1</sub>	h <sub>2</sub>	[mm]	[インチ]		[g]
13	115	16	30	15	12	24	32,5	75	32	23	5	M12	1/2	325	23160.0113

### 応用例



## 法令(コンプライアンス)

### RoHS準拠

2011/65/EUと2015/863指令に適合しています

### SVHC材の含有は無し

0.1%(質量%濃度)以上の高懸念物質(SVHC)は使用していません-2024年6月27日SVHCリスト対象.

### プロポジション65の物質は含有していません

プロポジション65の指定物質は含まれていません

<https://www.P65Warnings.ca.gov/>

### 紛争物質は使用していません

本製品は、コンゴ民主共和国や隣国地域から産出されるチタン、錫、金、タングステンなどのいかなる「紛争鉱物」に由来する物質を使っていません。