

ストラップ・段付き

23160.0109



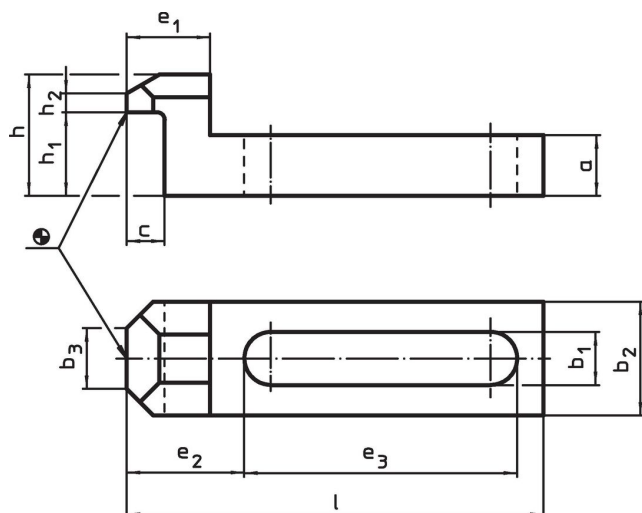
製品説明

このストラップ(クランプ爪)は、DIN 6314 B規格に準拠しており、段付きで、主にワークのクランプ用としてメカ式クランプ治具に使われています。

材質

- 熱処理鋼、熱処理、黒染

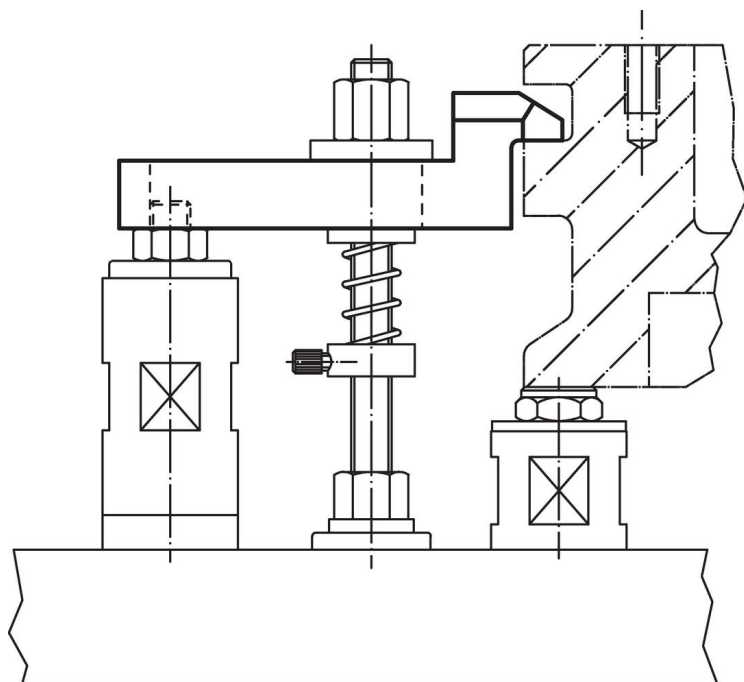
寸法図



発注情報

公称寸法 b ₁ [mm]	寸法												適合ねじ		製品番号
	l	a	b ₂	b ₃	c	e ₁	e ₂	e ₃	h	h ₁	h ₂	[mm]	[インチ]	[g]	
9	70	10	20	10	8	15	19,5	46	20	14	3	M8	5/16	80	23160.0109

応用例



法令(コンプライアンス)

RoHS準拠

2011/65/EUと2015/863指令に適合しています

SVHC材の含有は無し

0.1%(質量%濃度)以上の高懸念物質(SVHC)は使用していません-2024年1月23日SVHCリスト対象.

プロポジション65の物質は含有していません

プロポジション65の指定物質は含まれていません

<https://www.P65Warnings.ca.gov/>

紛争物質は使用していません

本製品は、コンゴ民主共和国や隣国地域から産出されるチタン、錫、金、タングステンなどのいかなる「紛争鉱物」に由来する物質を使っていません。