

## ストラップ・DIN6316

23160.0026



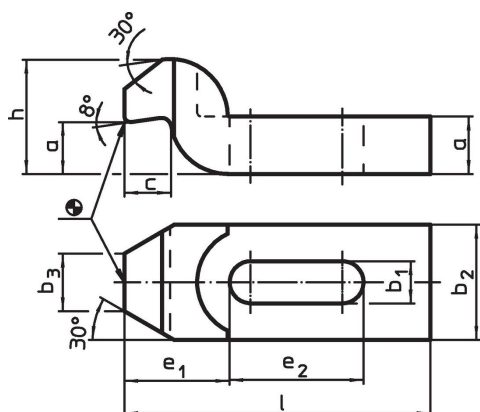
### 製品説明

このストラップ(クランプ爪)は、DIN 6316 グースネック付規格に準拠しており、主にワークのクランプ用としてメカ式クランプ治具に使われています。

### 材質

- ・ 熱処理鋼、塗装

### 寸法図

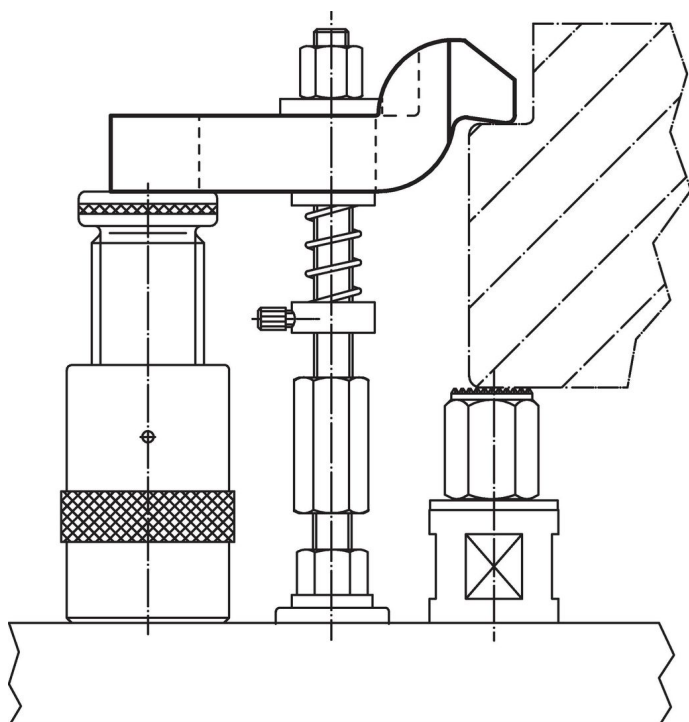


### 発注情報

| 公称寸法<br>b <sub>1</sub><br>[mm] | 寸法  |    |                |                |    |                |                |    | 適合ねじ |       | 重量<br>[g] | 製品番号 <sup>1)</sup> |
|--------------------------------|-----|----|----------------|----------------|----|----------------|----------------|----|------|-------|-----------|--------------------|
|                                | l   | a  | b <sub>2</sub> | b <sub>3</sub> | c  | e <sub>1</sub> | e <sub>2</sub> | h  | [mm] | [インチ] |           |                    |
| 26                             | 200 | 35 | 70             | 35             | 28 | 72             | 60             | 70 | M24  | 1     | 3364      | 23160.0026         |

<sup>1)</sup> この寸法のもはDIN規格にはありません。

### 応用例



## 法令(コンプライアンス)

### RoHS準拠

2011/65/EUと2015/863指令に適合しています

### SVHC材の含有は無し

0.1%(質量%濃度)以上の高懸念物質(SVHC)は使用していません-2024年1月23日SVHCリスト対象.

### プロポジション65の物質は含有していません

プロポジション65の指定物質は含まれていません

<https://www.P65Warnings.ca.gov/>

### 紛争物質は使用していません

本製品は、コンゴ民主共和国や隣国地域から産出されるチタン、錫、金、タングステンなどのいかなる「紛争鉱物」に由来する物質を使っていません。