

## ストラップ・DIN6316

23160.0022



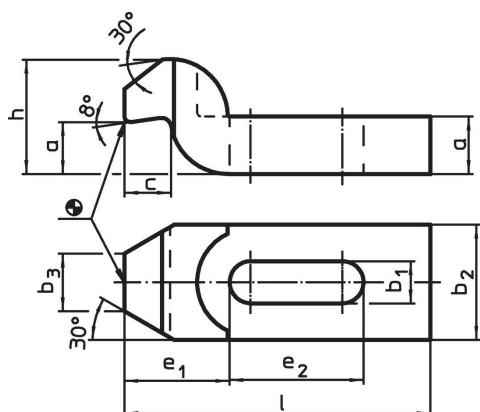
### 製品説明

このストラップ(クランプ爪)は、DIN 6316 グースネック付規格に準拠しており、主にワークのクランプ用としてメカ式クランプ治具に使われています。

### 材質

- 熱処理鋼、塗装

### 寸法図

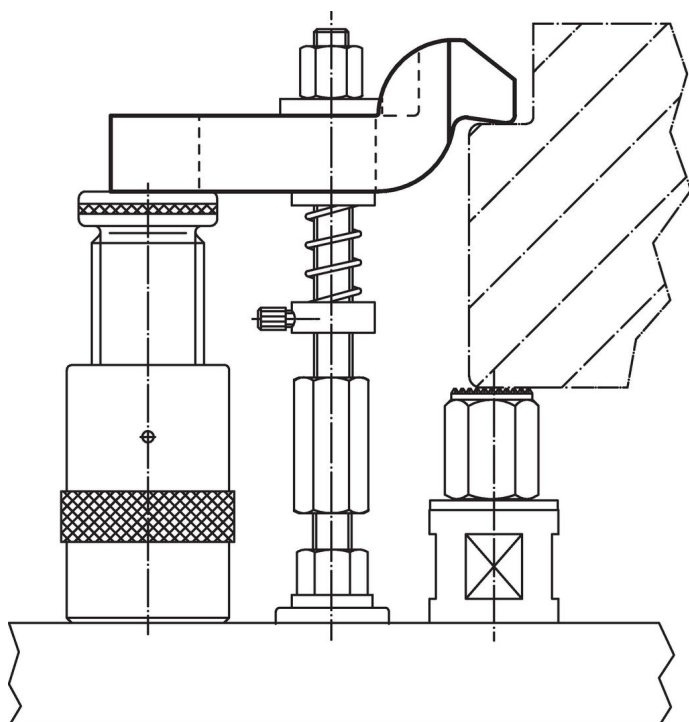


### 発注情報

公称寸法 b <sub>1</sub> [mm]	l	a	b <sub>2</sub>	寸法					適合ねじ		重量 [g]	製品番号 <sup>1)</sup>
				b <sub>3</sub>	c	e <sub>1</sub>	e <sub>2</sub>	h	[mm]	[インチ]		
22	160	30	60	30	24	55	55	60	M20	3/4	1937	23160.0022

<sup>1)</sup> この寸法のものDIN規格にはありません。

### 応用例



## 法令(コンプライアンス)

### RoHS準拠

2011/65/EUと2015/863指令に適合しています

### SVHC材の含有は無し

0.1%(質量%濃度)以上の高懸念物質(SVHC)は使用していません-2024年6月27日SVHCリスト対象.

### プロポジション65の物質は含有していません

プロポジション65の指定物質は含まれていません

<https://www.P65Warnings.ca.gov/>

### 紛争物質は使用していません

本製品は、コンゴ民主共和国や隣国地域から産出されるチタン、錫、金、タングステンなどのいかなる「紛争鉱物」に由来する物質を使っていません。