

## ストラップ・DIN6315 B

23150.0027



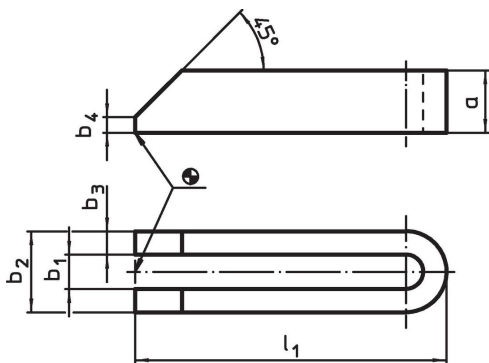
## 製品説明

このストラップ(クランプ爪)は、DIN 6314 Bフォーク形状に準拠しています。主に、ワークのクランプ用に、メカ式クランプ治具に使われています。

## 材質

- 熱処理鋼、塗装

## 寸法図



## 発注情報

公称寸法 b <sub>1</sub> [mm]	l <sub>1</sub>	a	寸法			適合ねじ		適合重量 [g]	製品番号
			b <sub>2</sub> [mm]	b <sub>3</sub>	b <sub>4</sub>	[mm]	[インチ]		
26	250	40	66	20	10	M24	1	2360	23150.0027

## 法令(コンプライアンス)

## RoHS準拠

2011/65/EUと2015/863指令に適合しています

## SVHC材の含有は無し

0.1%(質量%濃度)以上の高懸念物質(SVHC)は使用していません-2024年1月23日SVHCリスト対象.

## プロポジション65の物質は含有していません

プロポジション65の指定物質は含まれていません

<https://www.P65Warnings.ca.gov/>

## 紛争物質は使用していません

本製品は、コンゴ民主共和国や隣国地域から産出されるチタン、錫、金、タングステンなどのいかなる「紛争鉱物」に由来する物質を使っていません。