

ストラップ・DIN6314、フラットタイプ 23140.0027



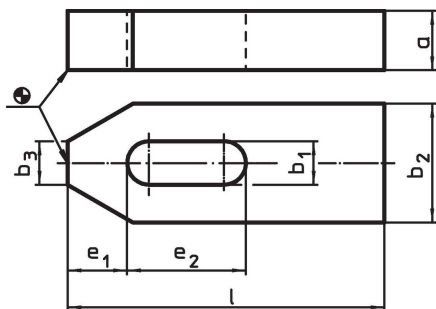
製品説明

このストラップ(クランプ爪)は、DIN 6314規格に準拠しており、主にワークをクランプするためのメカ式クランプ治具に使われます。

材質

- 熱処理鋼、塗装

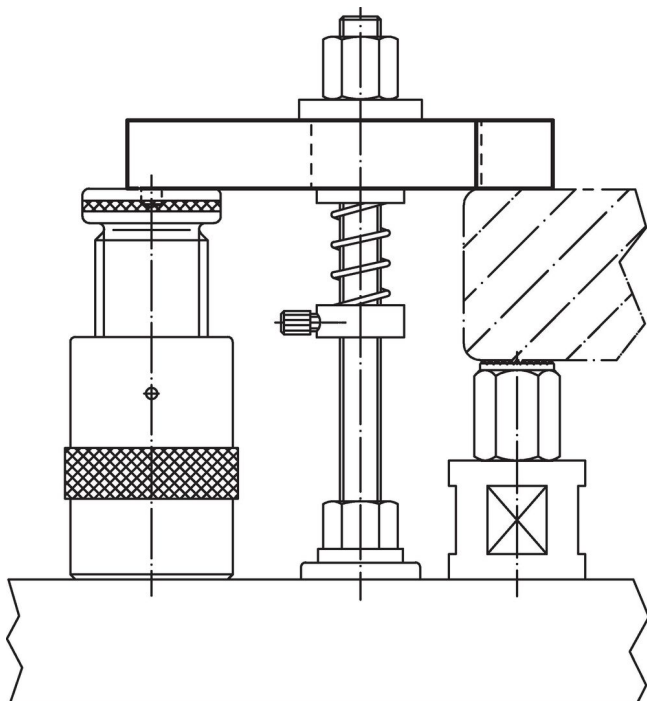
寸法図



発注情報

公称寸法 b ₁ [mm]	l	a	寸法			e ₁	e ₂	適合ねじ		📦 [g]	製品番号
			b ₂	b ₃	[mm]			[インチ]			
26	250	30	70	26	35	105	M24	1	3823	23140.0027	

応用例



法令(コンプライアンス)

RoHS準拠

2011/65/EUと2015/863指令に適合しています

SVHC材の含有は無し

0.1%(質量%濃度)以上の高懸念物質(SVHC)は使用していません-2024年1月23日SVHCリスト対象.

プロポジション65の物質は含有していません

プロポジション65の指定物質は含まれていません

<https://www.P65Warnings.ca.gov/>

紛争物質は使用していません

本製品は、コンゴ民主共和国や隣国地域から産出されるチタン、錫、金、タングステンなどのいかなる「紛争鉱物」に由来する物質を使っていません。