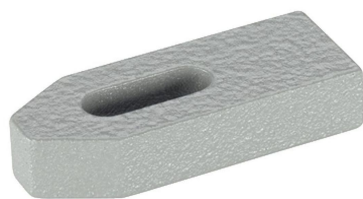


ストラップ・DIN6314、フラットタイプ

23140.0022



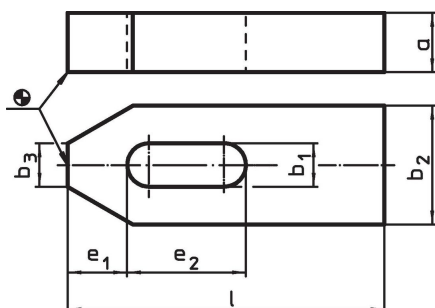
製品説明

このストラップ(クランプ爪)は、DIN 6314規格に準拠しており、主にワークをクランプするためのメカ式クランプ治具に使われます。

材質

- 熱処理鋼、塗装

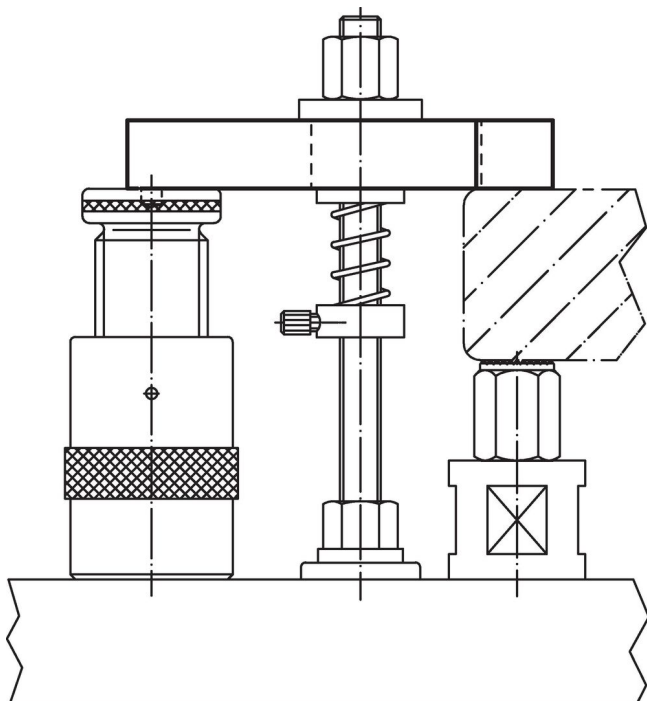
寸法図



発注情報

公称寸法 b ₁ [mm]	寸法						適合ねじ		重量 [g]	製品番号
	l	a	b ₂ [mm]	b ₃	e ₁	e ₂	[mm]	[インチ]		
22	160	30	60	22	30	60	M20, M22	3/4	1793	23140.0022

応用例



法令(コンプライアンス)

RoHS準拠

2011/65/EUと2015/863指令に適合しています

SVHC材の含有は無し

0.1%(質量%濃度)以上の高懸念物質(SVHC)は使用していません-2024年6月27日SVHCリスト対象.

プロポジション65の物質は含有していません

プロポジション65の指定物質は含まれていません

<https://www.P65Warnings.ca.gov/>

紛争物質は使用していません

本製品は、コンゴ民主共和国や隣国地域から産出されるチタン、錫、金、タングステンなどのいかなる「紛争鉱物」に由来する物質を使っていません。