

## 段無しスロット・テノン

23130.0020



### 製品説明

DIN650のT溝を持ったマシンテーブルに治具やクランプ部品を固定する際の位置決めに使用します。

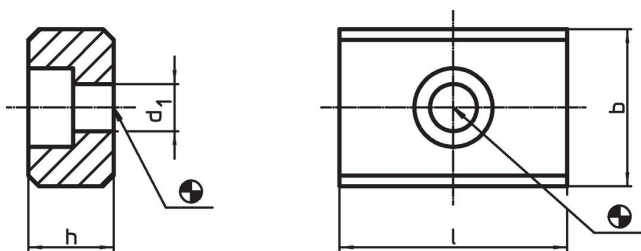
### 材質

・ スティール、浸炭焼入れ、黒染、研磨


### 組立

治具の基準溝にボルトで固定します。この段無しタイプは治具とテーブルのT溝幅が一致している場合に使用します。

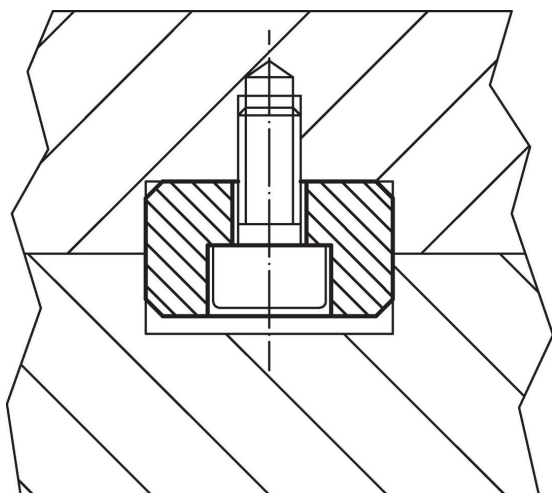
### 寸法図



### 発注情報

b h6	h	寸法		d <sub>1</sub>	適合ねじ		製品番号
		l	[mm]		ISO 4762		
20	10	22	[mm]	6,6	M6	29	23130.0020

### 応用例



## 法令(コンプライアンス)

### RoHS準拠

2011/65/EUと2015/863指令に適合しています

### SVHC材の含有は無し

0.1%(質量%濃度)以上の高懸念物質(SVHC)は使用していません-2024年1月23日SVHCリスト対象.

### プロポジション65の物質は含有していません

プロポジション65の指定物質は含まれていません

<https://www.P65Warnings.ca.gov/>

### 紛争物質は使用していません

本製品は、コンゴ民主共和国や隣国地域から産出されるチタン、錫、金、タングステンなどのいかなる「紛争鉱物」に由来する物質を使っていません。