

段無しスロット・テノン

23130.0014



製品説明

DIN650のT溝を持ったマシンテーブルに治具やクランプ部品を固定する際の位置決めに使います。

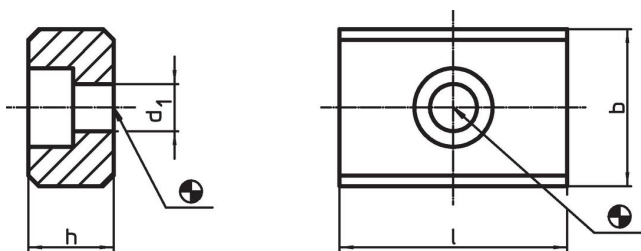
材質

・ スティール、浸炭焼入れ、黒染、研磨


組立

治具の基準溝にボルトで固定します。この段無しタイプは治具とテーブルのT溝幅が一致している場合に使えます。

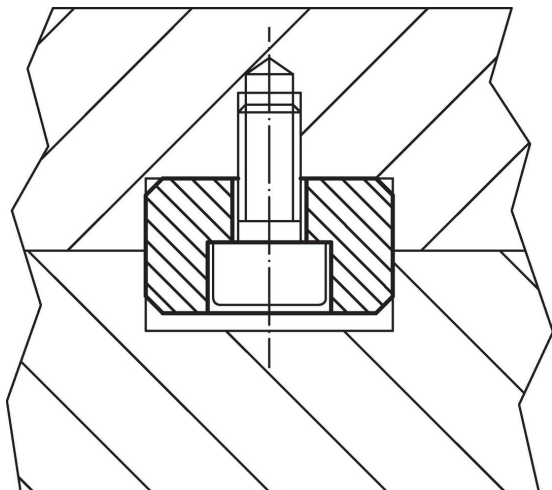
寸法図



発注情報

b	h	寸法		d ₁	適合ねじ ISO 4762		製品番号
			l				
h6							
14	10		22	6,6	M6	18	23130.0014

応用例



法令(コンプライアンス)

RoHS準拠

2011/65/EUと2015/863指令に適合しています

SVHC材の含有は無し

0.1%(質量%濃度)以上の高懸念物質(SVHC)は使用していません-2024年6月27日SVHCリスト対象.

プロポジション65の物質は含有していません

プロポジション65の指定物質は含まれていません

<https://www.P65Warnings.ca.gov/>

紛争物質は使用していません

本製品は、コンゴ民主共和国や隣国地域から産出されるチタン、錫、金、タングステンなどのいかなる「紛争鉱物」に由来する物質を使っていません。