

位置決めブッシュ・フランジ付、DIN172A

23112.0090



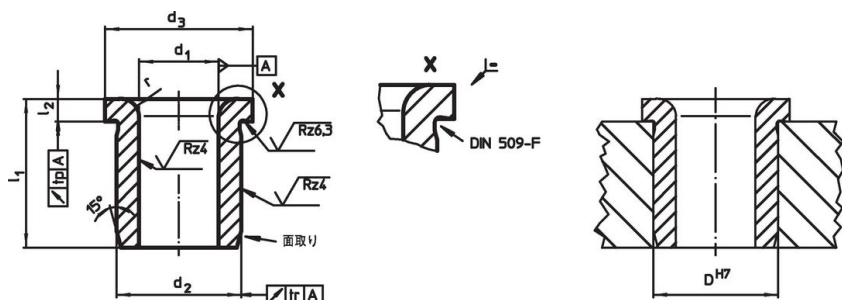
製品説明

位置決めブッシュは、穴あけ治具のガイド部などとして使われ、再現性の向上に寄与します。この位置決めブッシュは焼入れ・研磨されており、ドリル・回転軸などに使用することができません。

材質

- ・ 浸炭焼入れ鋼、浸炭焼入れ

寸法図



発注情報

寸法						取付穴 D H7	[g]	製品番号
d ₁ F7	l ₁	d ₂ n6	d ₃	l ₂	r	[mm]		
9	12	15	18	3	2	15	12	23112.0090

法令(コンプライアンス)

RoHS準拠

鉛を含有- 6a/ 6b/ 6cの除外規定に適合

0.1%以上の高懸念物質(SVHC)を使用しています

鉛を含有します-2024年6月27日SVHC [REACH]リスト対象

プロポジション65リストの物質を使用しています



鉛に晒されることは、発がん性や生殖障害を引き起こす原因になります。

<https://www.P65Warnings.ca.gov/>

紛争物質は使用していません

本製品は、コンゴ民主共和国や隣国地域から産出されるチタン、錫、金、タングステンなどのいかなる「紛争鉱物」に由来する物質を使っていません。