

## 位置決めブッシュ・フランジ付、DIN172A

23112.0088



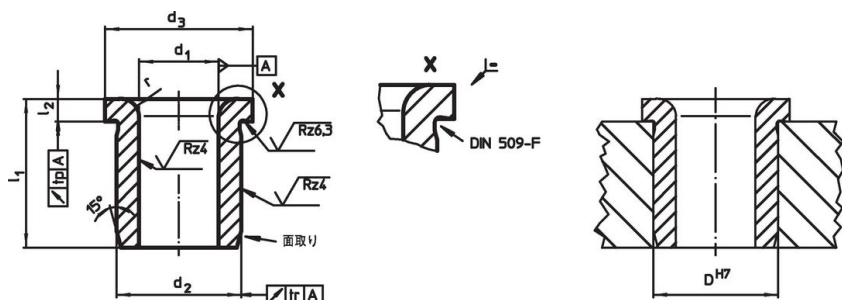
## 製品説明

位置決めブッシュは、穴あけ治具のガイド部などとして使われ、再現性の向上に寄与します。この位置決めブッシュは焼入れ・研磨されており、ドリル・回転軸などに使用することができません。

## 材質

- ・ 浸炭焼入れ鋼、浸炭焼入れ

## 寸法図



## 発注情報

d <sub>1</sub> F7	l <sub>1</sub>	寸法 d <sub>2</sub> n6 [mm]	d <sub>3</sub>	l <sub>2</sub>	r	取付穴 D H7 [mm]	重量 [g]	製品番号
8,5	25	15	18	3	2	15	25	23112.0088

## 法令(コンプライアンス)

## RoHS準拠

鉛を含有- 6a/ 6b/ 6cの除外規定に適合

## 0.1%以上の高懸念物質(SVHC)を使用しています

鉛を含有します-2024年6月27日SVHC [REACH]リスト対象

## プロポジション65リストの物質を使用しています



鉛に晒されることは、発がん性や生殖障害を引き起こす原因になります。

<https://www.P65Warnings.ca.gov/>

## 紛争物質は使用していません

本製品は、コンゴ民主共和国や隣国地域から産出されるチタン、錫、金、タングステンなどのいかなる「紛争鉱物」に由来する物質を使っていません。