

ロケータリングブッシュ・位置決めクランプ・ピン用、ねじ止めタイプ

23111.0884



製品説明

この位置決めクランプピン用のブッシュは、相手方と組合わせて取付けます。

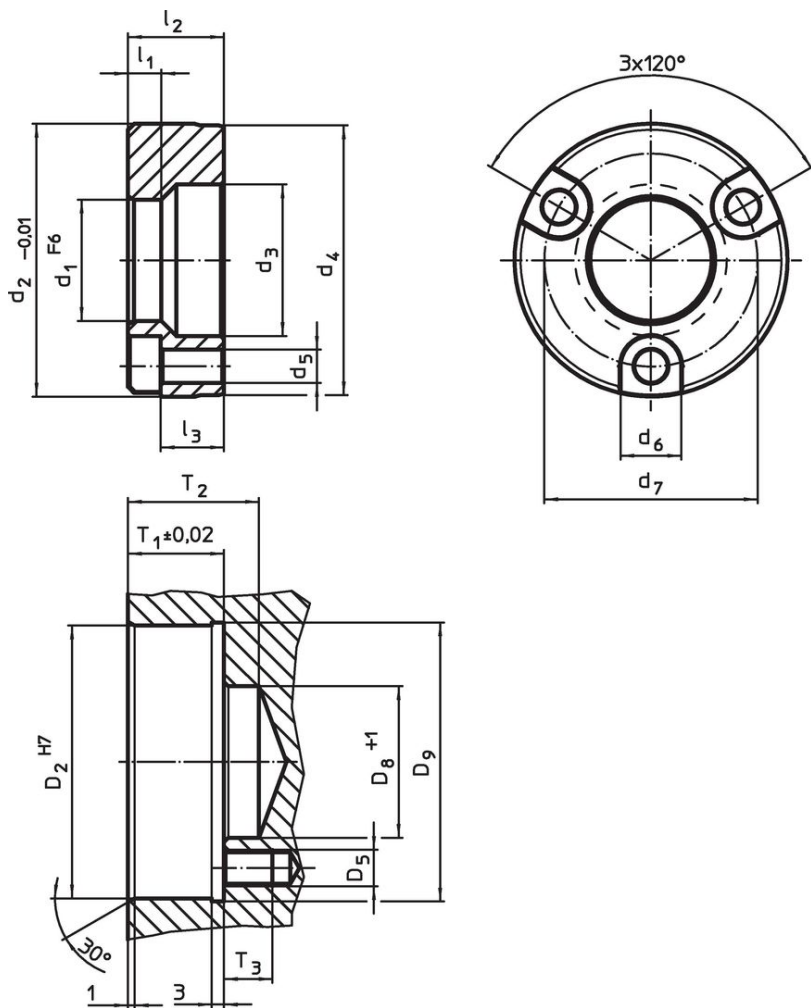
材質

- ・ ステンレス鋼、焼入れ

組立

このロケータリング・ブッシュは圧入タイプで、マシン・テーブルやベース・プレートなどにねじで取り付けて使います。取付用のねじは同梱されています。

寸法図



発注情報

寸法										取付穴				[g]	製品番号			
d <sub>1</sub>	d <sub>2</sub>	d <sub>3</sub>	d <sub>4</sub>	d <sub>5</sub>	d <sub>6</sub>	d <sub>7</sub>	l <sub>1</sub>	l <sub>2</sub>	l <sub>3</sub>	D <sub>2</sub>	D <sub>5</sub>	D <sub>8</sub>	D <sub>9</sub>			T <sub>1</sub>	T <sub>2</sub>	T <sub>3</sub>
F6	-0,01								約	H7		+1		±0,02				
[mm]										[mm]				[g]				
ステンレス鋼																		
20	44,99	25	44,5	5,5	10	35	5,25	15,82	10	45	M5	25	46,5	16,21	22	12	132	23111.0884

応用例



法令(コンプライアンス)

RoHS準拠

2011/65/EUと2015/863指令に適合しています

SVHC材の含有は無し

0.1%(質量%濃度)以上の高懸念物質(SVHC)は使用していません-2024年6月27日SVHCリスト対象.

プロポジション65の物質は含有していません

プロポジション65の指定物質は含まれていません

<https://www.P65Warnings.ca.gov/>

紛争物質は使用していません

本製品は、コンゴ民主共和国や隣国地域から産出されるチタン、錫、金、タングステンなどのいかなる「紛争鉱物」に由来する物質を使っていません。