

## ロケータリングブッシュ・位置決めクランプ・ピン用、圧入タイプ

23111.0866



### 製品説明

この位置決めクランプピン用のブッシュは、相手方と組合わせて取付けます。

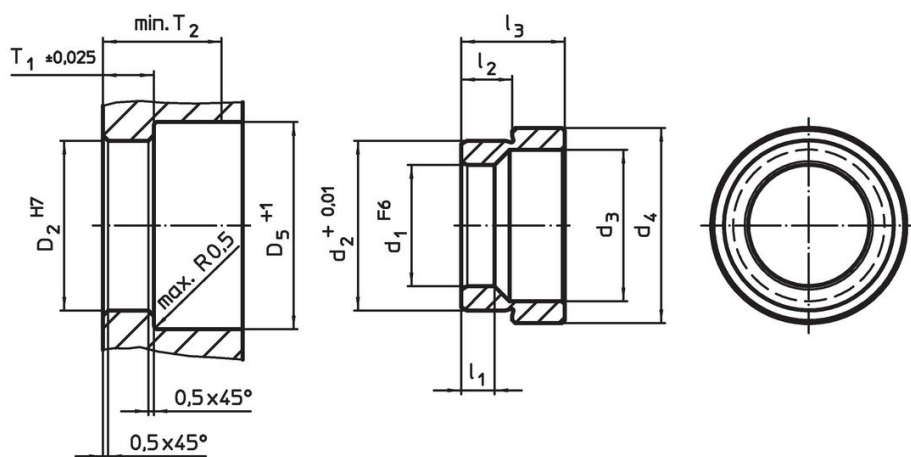
### 材質

- ・ ステンレス鋼、焼入れ

### 組立

位置決めクランプピン用のロケータリング・ブッシュは、マシン・テーブルやベース・プレートなどに圧入して使います。

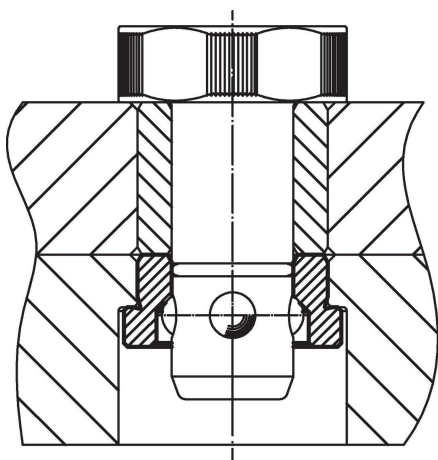
### 寸法図



### 発注情報

寸法							取付穴				[g]	製品番号	
d <sub>1</sub>	d <sub>2</sub>	d <sub>3</sub>	d <sub>4</sub>	l <sub>1</sub>	l <sub>2</sub>	l <sub>3</sub>	D <sub>2</sub>	D <sub>5</sub>	T <sub>1</sub>	T <sub>2</sub>			
F6	+0,01						H7	+1	±0,02	min.			
[mm]													
ステンレス鋼													
25	35,03	31	40,2	5,25	10,22	21	35	42	10,55	28	79	23111.0866	

### 応用例



## 法令(コンプライアンス)

### RoHS準拠

2011/65/EUと2015/863指令に適合しています

### SVHC材の含有は無し

0.1%(質量%濃度)以上の高懸念物質(SVHC)は使用していません-2024年6月27日SVHCリスト対象.

### プロポジション65の物質は含有していません

プロポジション65の指定物質は含まれていません

<https://www.P65Warnings.ca.gov/>

### 紛争物質は使用していません

本製品は、コンゴ民主共和国や隣国地域から産出されるチタン、錫、金、タングステンなどのいかなる「紛争鉱物」に由来する物質を使っていません。