

ロケータリングブッシュ・位置決めクランプ・ピン用、圧入タイプ

23111.0862



製品説明

この位置決めクランプピン用のブッシュは、相手方と組合わせて取付けます。

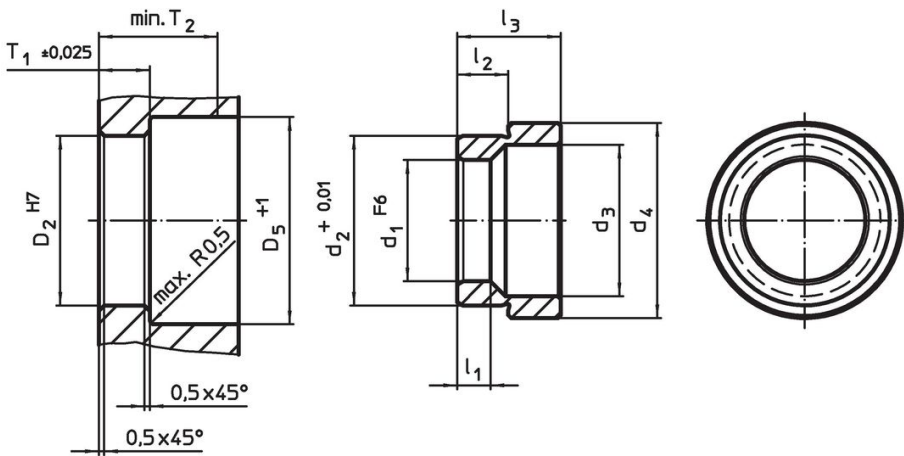
材質

- ・ ステンレス鋼、焼入れ

組立

位置決めクランプピン用のロケータリング・ブッシュは、マシン・テーブルやベース・プレートなどに圧入して使います。

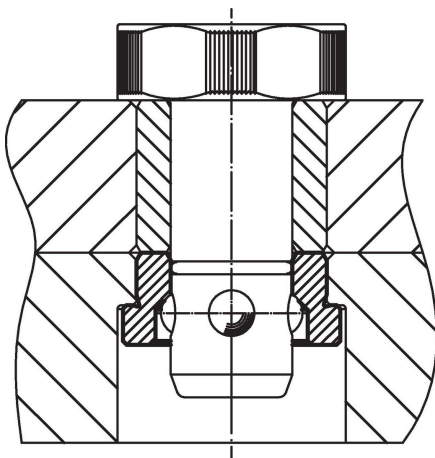
寸法図



発注情報

寸法							取付穴				[g]	製品番号	
d ₁	d ₂	d ₃	d ₄	l ₁	l ₂	l ₃	D ₂	D ₅	T ₁	T ₂			
F6	+0,01						H7	+1	±0,02	min.			
[mm]													
ステンレス鋼													
16	22,03	20	28,6	5,25	6,9	12,1	22	31	7,25	22	22	23111.0862	

応用例



法令(コンプライアンス)

RoHS準拠

2011/65/EUと2015/863指令に適合しています

SVHC材の含有は無し

0.1%(質量%濃度)以上の高懸念物質(SVHC)は使用していません-2024年6月27日SVHCリスト対象.

プロポジション65の物質は含有していません

プロポジション65の指定物質は含まれていません

<https://www.P65Warnings.ca.gov/>

紛争物質は使用していません

本製品は、コンゴ民主共和国や隣国地域から産出されるチタン、錫、金、タングステンなどのいかなる「紛争鉱物」に由来する物質を使っていません。