

ブッシュ・位置決めクランプピン用

23111.0842



製品説明

位置決めクランプピン用ブッシュは、センタリングとフローティングタイプがあります。取付説明書をご覧ください。

材質

- ・ステンレス鋼、焼入れ

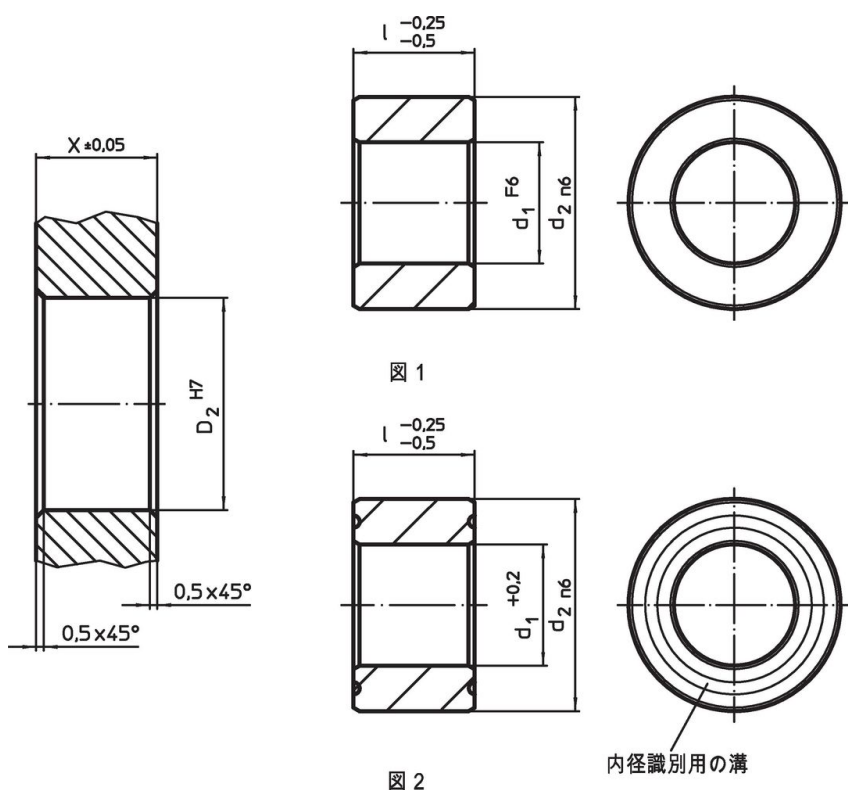
組立

クランプする対象物（治具プレート等）には、繰り返し精度を上げるために2個のセンタリング・ブッシュと2個のフローティング・ブッシュ（内径公差が大きい）を圧入します

マーキング

この2種類を区別するため、フローティング・ブッシュの方には端面に溝が入っています

寸法図



発注情報

d ₁ +0,2	寸法		d ₂ n6	取付穴		[g]	製品番号
	l -0,25 -0,5 [mm]	X ±0,05 [mm]		D ₂ H7			
25,8	25	25	35	35	84	23111.0842	

法令(コンプライアンス)

RoHS準拠

2011/65/EUと2015/863指令に適合しています

SVHC材の含有は無し

0.1%(質量%濃度)以上の高懸念物質(SVHC)は使用していません-2024年6月27日SVHCリスト対象.

プロポジション65の物質は含有していません

プロポジション65の指定物質は含まれていません

<https://www.P65Warnings.ca.gov/>

紛争物質は使用していません

本製品は、コンゴ民主共和国や隣国地域から産出されるチタン、錫、金、タングステンなどのいかなる「紛争鉱物」に由来する物質を使っていません。