

## ブッシュ・位置決めクランプピン用

23111.0840



### 製品説明

位置決めクランプピン用ブッシュは、センタリングとフローティングタイプがあります。取付説明書をご覧ください。

### 材質

- ・ステンレス鋼、焼入れ

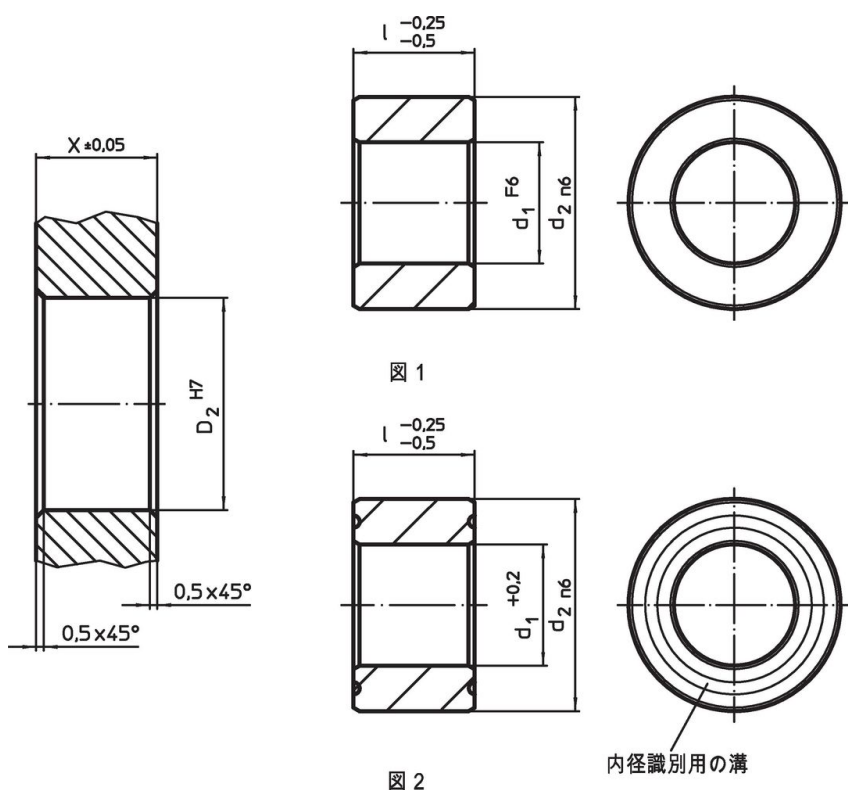
### 組立

クランプする対象物（治具プレート等）には、繰り返し精度を上げるために2個のセンタリング・ブッシュと2個のフローティング・ブッシュ（内径公差が大きい）を圧入します

### マーキング

この2種類を区別するため、フローティング・ブッシュの方には端面に溝が入っています

### 寸法図



### 発注情報

d <sub>1</sub> +0,2	寸法		d <sub>2</sub> n6	取付穴		[g]	製品番号
	l	[mm]		X	D <sub>2</sub> H7		
	-0,25 -0,5	[mm]		±0,05	[mm]		
フローティング・タイプ - 図 2, ステンレス鋼							
25,8	20		35	20	35	66	23111.0840

## 法令(コンプライアンス)

### RoHS準拠

2011/65/EUと2015/863指令に適合しています

### SVHC材の含有は無し

0.1%(質量%濃度)以上の高懸念物質(SVHC)は使用していません-2024年6月27日SVHCリスト対象.

### プロポジション65の物質は含有していません

プロポジション65の指定物質は含まれていません

<https://www.P65Warnings.ca.gov/>

### 紛争物質は使用していません

本製品は、コンゴ民主共和国や隣国地域から産出されるチタン、錫、金、タングステンなどのいかなる「紛争鉱物」に由来する物質を使っていません。