

ロケータリングブッシュ・位置決めクランプ・ピン用、ねじ止めタイプ

23111.0786



製品説明

この位置決めクランプピン用のブッシュは、相手方と組合わせて取付けます。

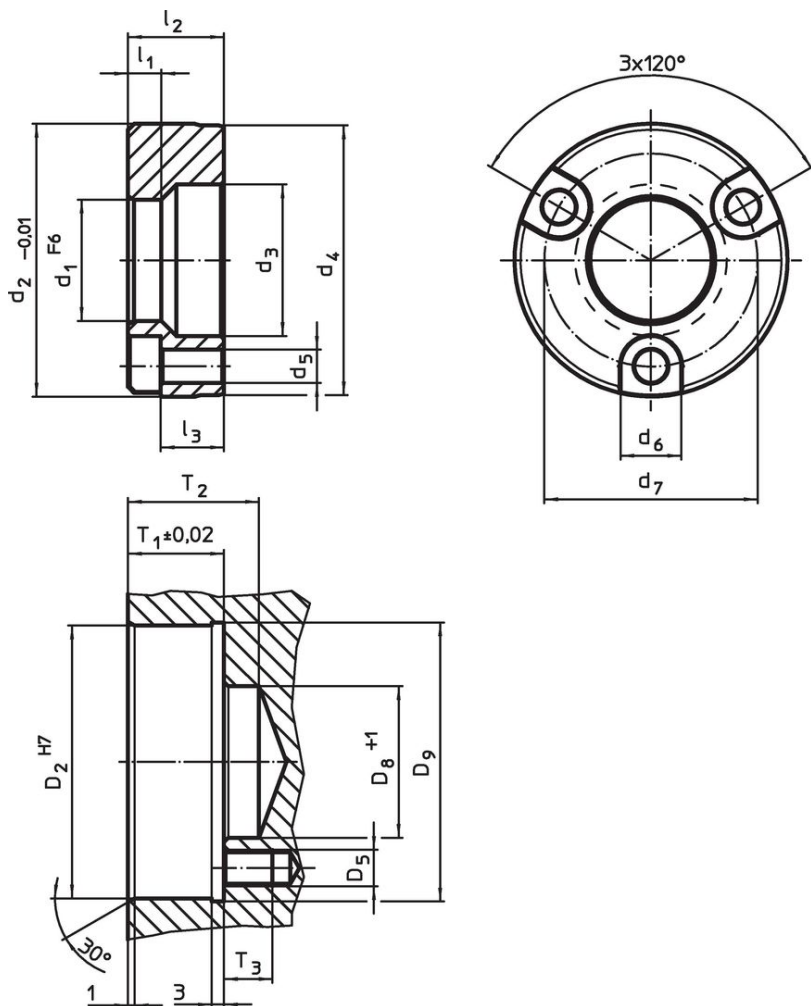
材質

- ・ 焼入れ鋼、浸炭焼入れ、黒染

組立

このロケータリング・ブッシュは圧入タイプで、マシン・テーブルやベース・プレートなどにねじで取り付けて使います。取付用のねじは同梱されています。

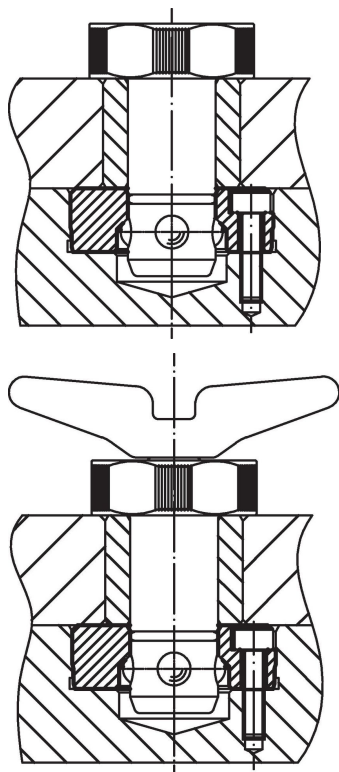
寸法図



発注情報

寸法											取付穴							製品番号
d ₁	d ₂	d ₃	d ₄	d ₅	d ₆	d ₇	l ₁	l ₂	l ₃	D ₂	D ₅	D ₈	D ₉	T ₁	T ₂	T ₃	[g]	
F6	-0,01								約	H7	M6	+1		±0,02				
[mm]											[mm]							
焼入れ鋼																		
25	54,99	31	54,5	6,6	11	42	5,25	19,94	13,5	55	M6	31	56,5	20,32	28	14	264	23111.0786

応用例



法令(コンプライアンス)

RoHS準拠

2011/65/EUと2015/863指令に適合しています

SVHC材の含有は無し

0.1%(質量%濃度)以上の高懸念物質(SVHC)は使用していません-2024年1月23日SVHCリスト対象.

プロポジション65の物質は含有していません

プロポジション65の指定物質は含まれていません

<https://www.P65Warnings.ca.gov/>

紛争物質は使用していません

本製品は、コンゴ民主共和国や隣国地域から産出されるチタン、錫、金、タングステンなどのいかなる「紛争鉱物」に由来する物質を使っていません。