

ロケータリングブッシュ・位置決めクランプ・ピン用、圧入タイプ

23111.0768



製品説明

この位置決めクランプピン用のブッシュは、相手方と組合わせて取付けます。

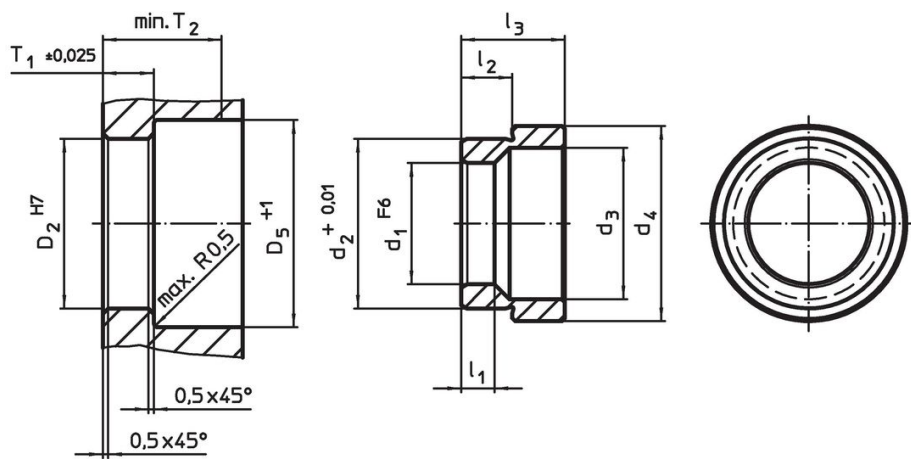
材質

- 焼入れ鋼、浸炭焼入れ、黒染

組立

位置決めクランプピン用のロケータリングブッシュは、マシン・テーブルやベース・プレートなどに圧入して使います。

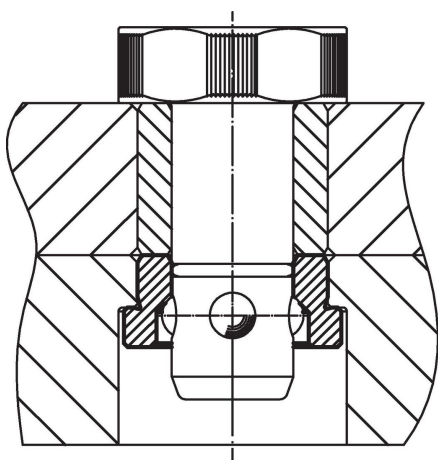
寸法図



発注情報

寸法				寸法			取付穴		重量 [g]	製品番号		
d ₁	d ₂	d ₃	d ₄	l ₁	l ₂	l ₃	D ₂	D ₅			T ₁	T ₂
F6	+0,01						H7	+1	±0,02	min.		
[mm]												
焼入れ鋼												
30	42,03	37	48,2	5,25	10,63	21,8	42	50	10,95	28	118	23111.0768

応用例



法令(コンプライアンス)

RoHS準拠

2011/65/EUと2015/863指令に適合しています

SVHC材の含有は無し

0.1%(質量%濃度)以上の高懸念物質(SVHC)は使用していません-2024年6月27日SVHCリスト対象.

プロポジション65の物質は含有していません

プロポジション65の指定物質は含まれていません

<https://www.P65Warnings.ca.gov/>

紛争物質は使用していません

本製品は、コンゴ民主共和国や隣国地域から産出されるチタン、錫、金、タングステンなどのいかなる「紛争鉱物」に由来する物質を使っていません。