

ロケータリングブッシュ・位置決めクランプ・ピン用、圧入タイプ

23111.0764



製品説明

この位置決めクランプピン用のブッシュは、相手方と組合わせて取付けます。

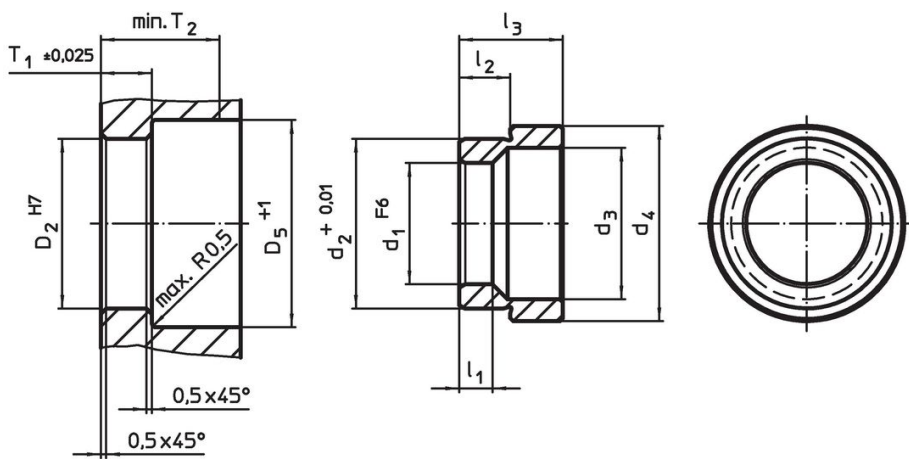
材質

- 焼入れ鋼、浸炭焼入れ、黒染

組立

位置決めクランプピン用のロケータリングブッシュは、マシン・テーブルやベース・プレートなどに圧入して使います。

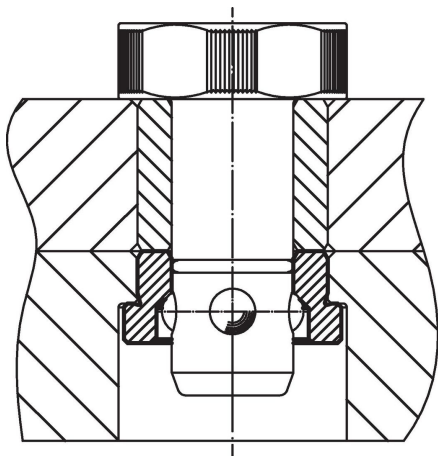
寸法図



発注情報

d ₁ F6	d ₂ +0,01	d ₃	寸法			D ₂ H7	D ₅ +1	取付穴		T ₂ min.	[g]	製品番号
			d ₄ [mm]	l ₁	l ₂			l ₃	T ₁ ±0,02			
20	28,03	25	32,2	5,25	8,42	17,1	28	34	8,75	22	39	23111.0764

応用例



法令(コンプライアンス)

RoHS準拠

2011/65/EUと2015/863指令に適合しています

SVHC材の含有は無し

0.1%(質量%濃度)以上の高懸念物質(SVHC)は使用していません-2024年6月27日SVHCリスト対象.

プロポジション65の物質は含有していません

プロポジション65の指定物質は含まれていません

<https://www.P65Warnings.ca.gov/>

紛争物質は使用していません

本製品は、コンゴ民主共和国や隣国地域から産出されるチタン、錫、金、タングステンなどのいかなる「紛争鉱物」に由来する物質を使っていません。