

ロケータリングブッシュ・位置決めクランプ・ピン用、圧入タイプ

23111.0762



製品説明

この位置決めクランプピン用のブッシュは、相手方と組合わせて取付けます。

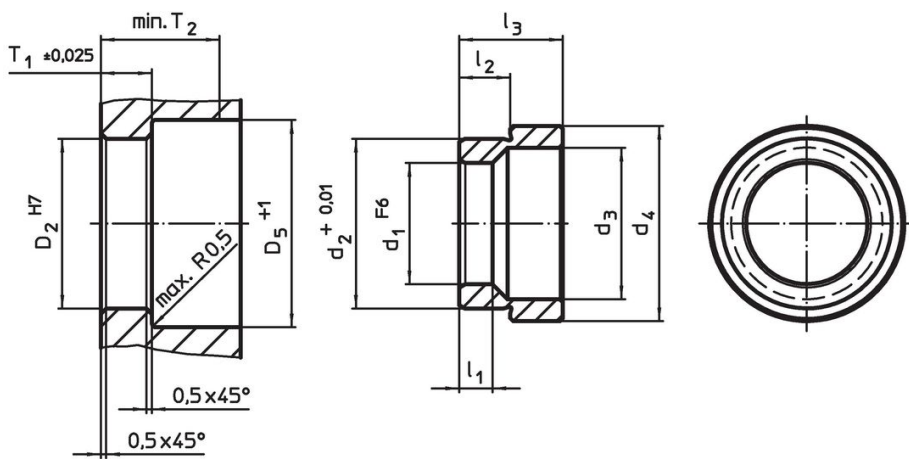
材質

- 焼入れ鋼、浸炭焼入れ、黒染

組立

位置決めクランプピン用のロケータリングブッシュは、マシン・テーブルやベース・プレートなどに圧入して使います。

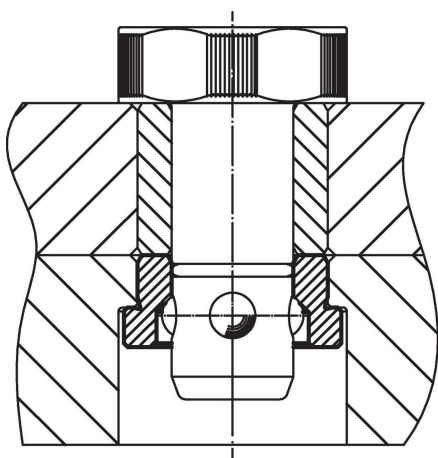
寸法図



発注情報

d ₁ F6	d ₂ +0,01	d ₃	寸法			l ₃	D ₂ H7	D ₅ +1	取付穴		T2 min.	[g]	製品番号
			d ₄	l ₁	l ₂				T ₁ ±0,02	[mm]			
16	22,03	20	28,6	5,25	6,9	12,1	22	31	7,25	22	22	23111.0762	

応用例



法令(コンプライアンス)

RoHS準拠

2011/65/EUと2015/863指令に適合しています

SVHC材の含有は無し

0.1%(質量%濃度)以上の高懸念物質(SVHC)は使用していません-2024年6月27日SVHCリスト対象.

プロポジション65の物質は含有していません

プロポジション65の指定物質は含まれていません

<https://www.P65Warnings.ca.gov/>

紛争物質は使用していません

本製品は、コンゴ民主共和国や隣国地域から産出されるチタン、錫、金、タングステンなどのいかなる「紛争鉱物」に由来する物質を使っていません。